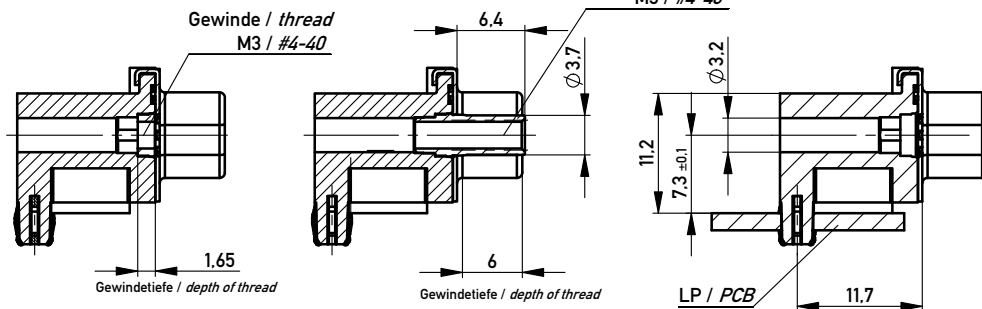


Mutter / nut

Bolzen / bolt

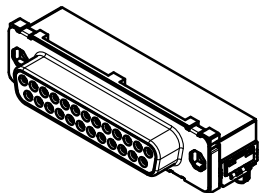
Gewinde / thread
M3 / #4-40

ohne / without



Anschlussbereich verzinkt
terminal area tin plating

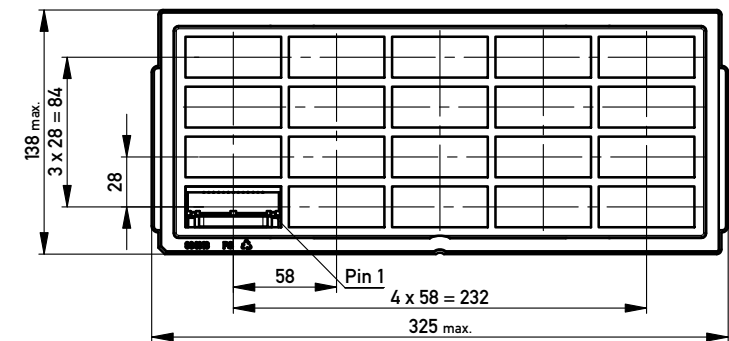
Anforderungsstufe: 2
class: 2



	174450	Ø3.2			
	154278			#4-40	
	154277			M3	
	154276		#4-40		
	154275		M3		
Ident-Nr. part-no. Gurt tape on reel	Ident-Nr. part-no. Tray tray	ohne without	Mutter nut	Bolzen bolt	Bemerkung remark

Verpackt in Tray
Verpackungseinheit 20 Stück

tray packaging
packaging unit 20 pcs



Sonstige Angaben siehe Zeichnung 204629 / additional indications according to drawing 204629

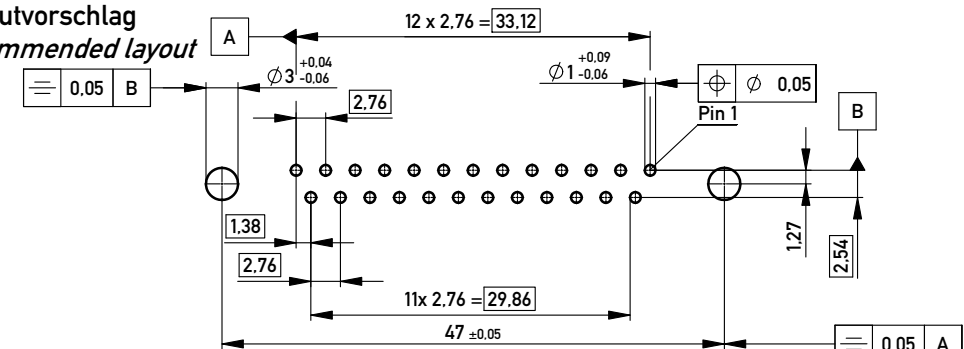
Verpackt in Gurtverpackung - Tape on Reel Packaging
Verpackungseinheit: 75 Stück - Packaging unit: 75 pcs

Abspulrichtung - Reel off Direction



Sonstige Angaben siehe Zeichnung 204655 / additional indications according to drawing 204655

Layoutvorschlag
recommended layout



Sonstige Angaben siehe Zeichnung 164062 / additional indications according to drawing 164062

Fehlende Masse und Angaben siehe DIN 41652 / Missing information and dimensions according to DIN 41652

Sonstige Angaben siehe Fertigungsunterlagen / Additional indications according to production documentation

Information:

Tolerances

Scale 2:1

Copyright by ERNI GmbH
Proprietary notice pursuant to ISO 9006 to be observed.

All rights reserved.
Only for Information.
To ensure that this is the latest
version of this drawing, please
contact one of the ERNI companies
before using.

Subject to modification without
prior notice.
Drawing will not be updated.

ERNI www.ERNI.com

All Dimensions
in mm

Designation

TMC-S-25-EE-Standard-BA8
TMC-S-25-EE-Standard-BA8

144873

I
A3

e 17.11.2011
Index Date

Class TMCs