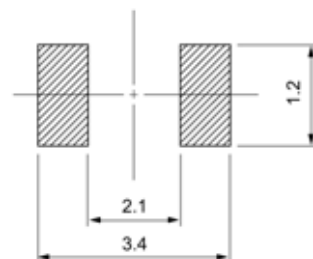
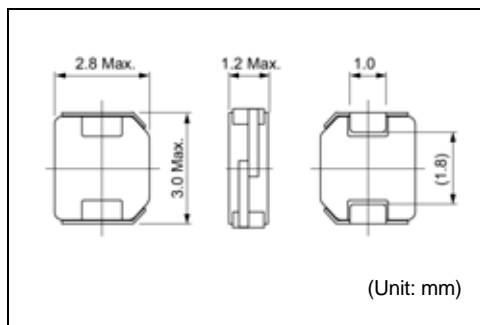


DEM2612C

Inductance Range: 1.0~10μH

Recommended patterns
 推奨パターン図


(Unit: mm)

FEATURES 特長

- Low profile (2.6 × 2.8 mm square, 1.2mm Max.height).
- Magnetically shielded construction and low DC resistance.
- Ideal for a variety of DC-DC converter inductor applications.
- RoHS compliant
- 小型薄形構造(2.6 × 2.8mm角 高さ1.2 mm Max.)
- 閉磁路構造、低直流抵抗
- 各種機器のDC-DCコンバータ用インダクタに最適
- RoHS指令対応

TOKO STANDARD PART NUMBERS 東光 標準品一覧
TYPE DEM2612C,(Quantity/reel; 2,000 PCS)

東光品番	インダクタンス ⁽¹⁾	許容差	直流抵抗 ⁽²⁾	直流重畳許容電流 ⁽³⁾	温度上昇許容電流 ⁽³⁾
TOKO Part Number	Inductance ⁽¹⁾ (μH)	Tolerance (%)	DC Resistance ⁽²⁾ (mΩ) Max. (Typ.)	Inductance Decrease Current ⁽³⁾ (A) Max. (Typ.) $\frac{\Delta L}{L} = 30\%$	Temperature Rise Current ⁽³⁾ (A) Max. (Typ.) $\Delta T = 40^\circ\text{C}$
1256AS-H-1R0N	1.0	± 30	46 (38)	1.7 (2.2)	2.1 (2.5)
1256AS-H-1R5N	1.5	± 30	65 (54)	1.3 (1.7)	1.7 (2.0)
1256AS-H-2R2M	2.2	± 20	90 (75)	1.1 (1.4)	1.6 (1.9)
1256AS-H-3R3M	3.3	± 20	132 (110)	0.90 (1.2)	1.3 (1.5)
1256AS-H-4R7M	4.7	± 20	174 (145)	0.75 (1.0)	1.1 (1.3)
1256AS-H-6R8M	6.8	± 20	246 (205)	0.65 (0.90)	0.85 (1.0)
1256AS-H-100M	10	± 20	360 (300)	0.52 (0.70)	0.78 (0.92)

(1) Inductance is measured with a LCR meter 4284A (Agilent Technologies) or equivalent. Test frequency at 100kHz

(2) DC resistance is measured with 34420A (Agilent Technologies) or 3541(HIOKI). (Reference ambient temperature 25°C)

(3) Maximum allowable DC current is that which causes a 30% inductance reduction from the initial value, or coil temperature to rise by 40°C, whichever is smaller. (Reference ambient temperature 20°C)

(1) インダクタンスはLCRメータ4284A (Agilent Technologies) または同等品により測定する。測定周波数は100kHz。

(2) 直流抵抗は測定器34420A (Agilent Technologies) または3541 (HIOKI) と同等品により測定する。(周囲温度25°C)

(3) 最大許容電流は、直流重畳電流を流した時インダクタンスの値が初期値より30%減少する直流電流値、または直流電流により、コイルの温度が40°C上昇の何れか小さい値。(周囲温度20°Cを基準とする。)