

Boîte de jonction en polycarbonate de type 4X (couvercle opaque ou transparent)

Couvercle à verrou métallique



Application

- Conçue pour isoler et protéger les commandes et les composants dans des applications intérieures et extérieures.
- Convient parfaitement aux commandes des pompes industrielles, au contrôle des eaux usées et d'irrigation ainsi qu'aux centrales solaires et éoliennes et aux usines de produits chimiques.

Normes

- UL 508 Types 1, 2, 3, 4, 4X, 12 et 13
- CSA, types 1, 2, 3, 4, 4X, 12 et 13
- Conformes aux normes :
 - NEMA, types 1, 2, 3, 4, 4X, 12 et 13
 - CEI 60529, IP66
 - Classe d'inflammabilité UL 94 V-0
 - Résistance aux UV F1, conforme à la norme UL746C pour usage extérieur
 - Conformes à la directive RoHS

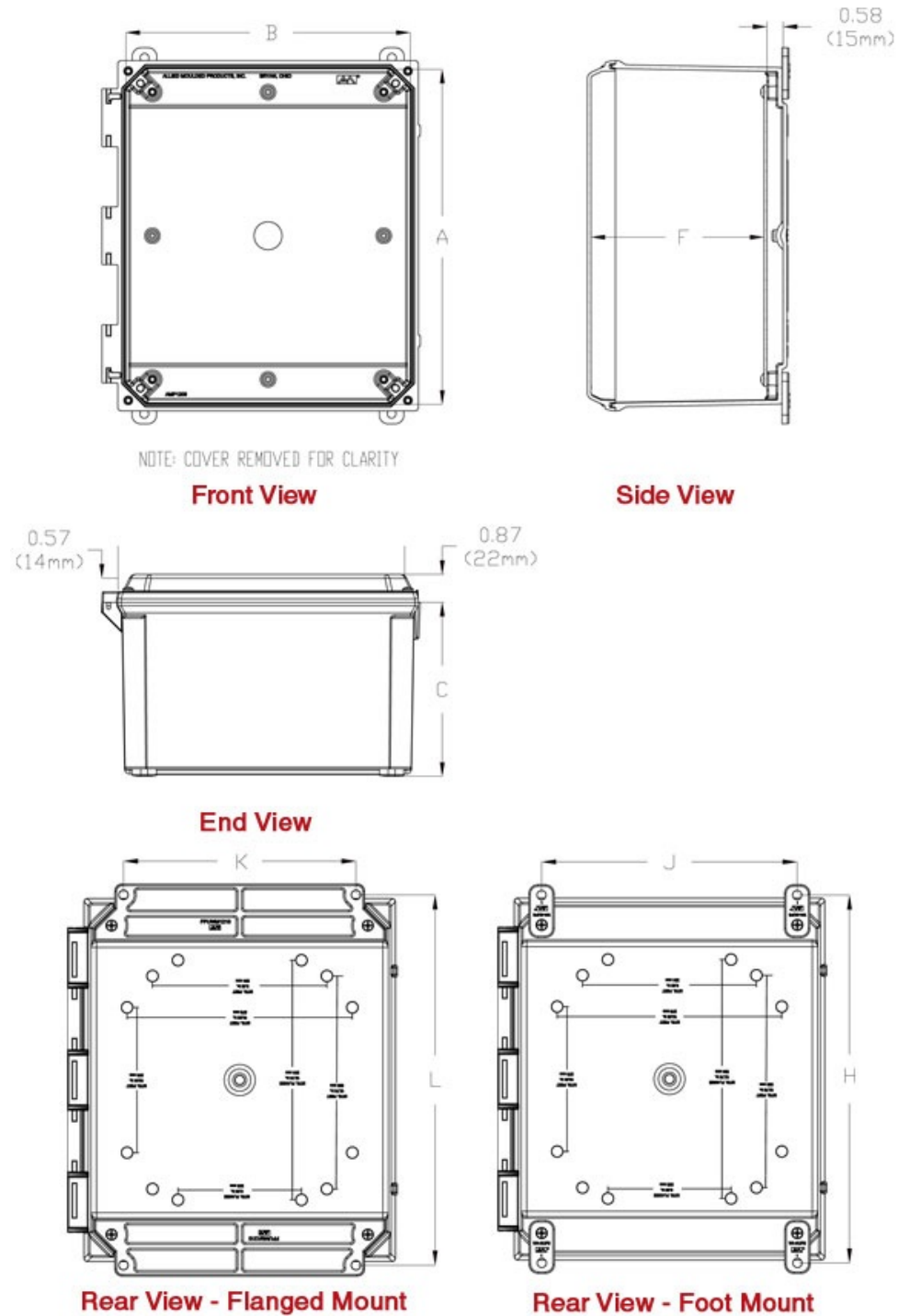
Construction

- L'armoire thermoplastique en polycarbonate moulé par injection avec couvercle assorti peut facilement être poinçonnée, découpée ou forée.
- Des agents anti-UV améliorés offrent une protection contre l'altération atmosphérique.
- Des douilles filetées en laiton sont fournies pour le montage de panneaux intérieurs offerts en option ou de troupes de raccordement. Quincaillerie d'assemblage incluse.
- Vis en acier inoxydable 316
- Les dispositifs de fermeture de porte sont munis de verrous à enclenchement cadénassables.
- L'armoire peut être dotée d'une plaque de recouvrement en polycarbonate transparent.
- Charnière moulée avec broche en acier inoxydable 316.
- Une garniture résistante à l'huile captive assure une étanchéité parfaite.
- Disponible avec bride en polycarbonate ou supports de montage au plancher pour un montage multi-directionnel.
- Températures de service entre 130 °C et -35 °C (266 °F à -31 °F).
- Indice d'impact de 16 J (12 pi/lb)
- Pour obtenir des renseignements sur la résistance à la corrosion, veuillez consulter le tableau présenté à la section Renseignements techniques.

Finition

- Les produits en polycarbonate ont un fini gris clair.
- Les panneaux intérieurs offerts en option sont en acier avec revêtement en poudre blanc, en aluminium non fini ou en fibre de verre.

Accessoires



Flanged

Solid Cover Clear Cover

Optional
Steel

Flange Part No.	Flange Part No.	Overall Dimensions			Panel Dimensions		Mounting Centers L (inches)		Inner Panel Part No.
		A	B	C	D	E	K		
PCJ664LF	PCJ664CCLF	5.93	6.16	3.98	4.81	4.81	4.00	6.88 / 6.75	PCJR0505
PCJ864LF	PCJ864CCLF	7.94	6.16	3.98	6.75	4.88	4.00	8.88 / 8.75	PCJR0705
PCJ1084LF	PCJ1084CCLF	9.93	8.15	3.98	8.75	6.88	6.00	10.75	PCJR0907
PCJ12106LF	PCJ12106CCLF	11.92	10.15	5.98	10.75	8.88	8.00	12.75	PCJR1109
PCJ14126LF	PCJ14126CCLF	13.94	12.16	5.98	12.75	10.88	10.00	14.75 / 14.62	PCJR1311

Mounting Feet

Solid Cover Mounting Feet Part No.	Clear Cover Mounting Feet Part No.	Overall Dimensions			Panel Dimensions		Mounting Centers J H		Optional Steel Inner Panel Part No.
		A	B	C	D	E			
PCJ664L	PCJ664CCL	5.93	6.16	3.98	4.81	4.81	4.91	6.75	PCJR0505
PCJ864L	PCJ864CCL	7.94	6.16	3.98	6.75	4.88	4.91	8.75	PCJR0705
PCJ1084L	PCJ1084CCL	9.93	8.15	3.98	8.75	6.88	6.91	10.75	PCJR0907
PCJ12106L	PCJ12106CCL	11.92	10.15	5.98	10.75	8.88	8.82	12.70	PCJR1109
PCJ14126L	PCJ14126CCL	13.94	12.16	5.98	12.75	10.88	10.82	14.70	PCJR1311

Les données sont sujettes à changement sans préavis.