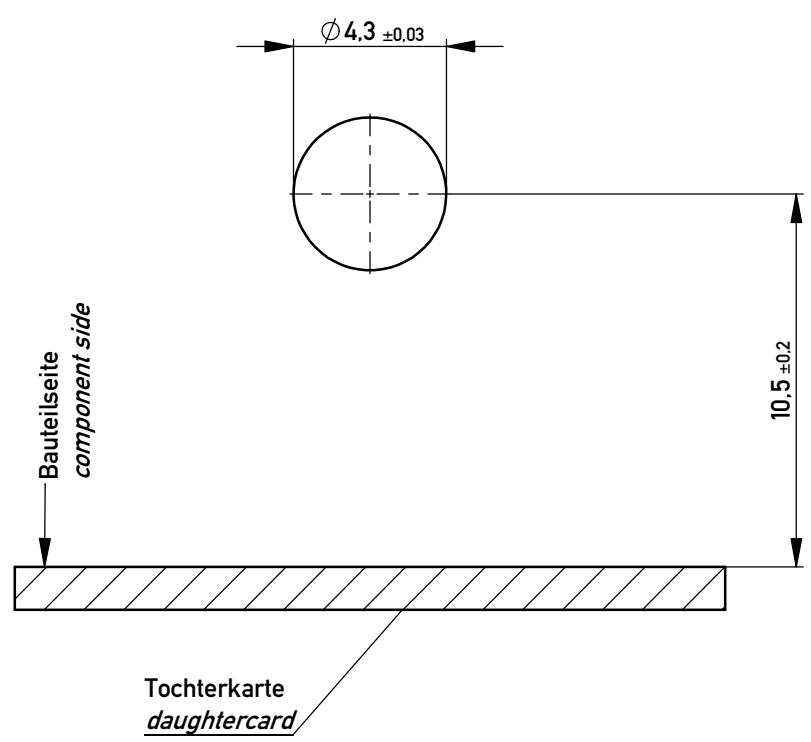


Layout



Montage immer mit Sicherungsscheibe z.B. von Schnorr
 1) unter 3,2mm zusätzlich Unterlegscheibe verwenden.

2,5 - 6 ¹⁾	direkt auf LP
Leiterplattenstärke	Montage

Information: All rights reserved. Only for Information. To ensure that this is the latest version of this drawing, please contact one of the ERNI companies before using.	Tolerances All Dimensions in mm	Scale	5:1
		Edelstahl / stainless steel	
Subject to modification without prior notice. Drawing will not be updated.	www.ERNI.com	Designation	
		Führungsstift <i>Guiding System ERmet</i>	
q	28.06.2013	101100760004	
Index	Date	Class ERMEZT	
		K A3	

Copyright by ERNI GmbH
 Proprietary notice pursuant to ISO 16016 to be observed.