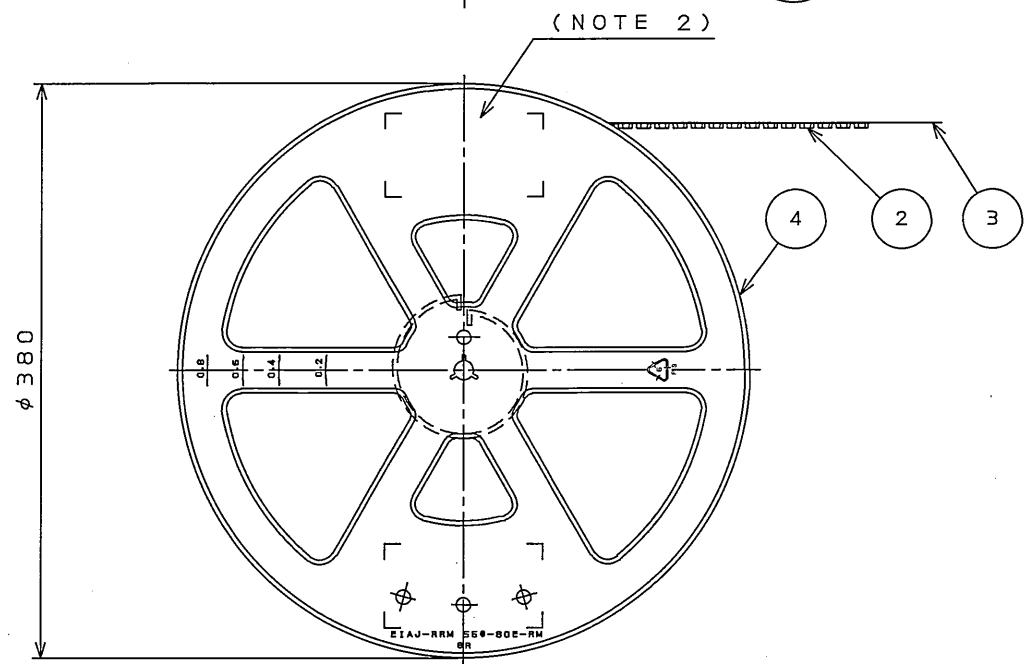
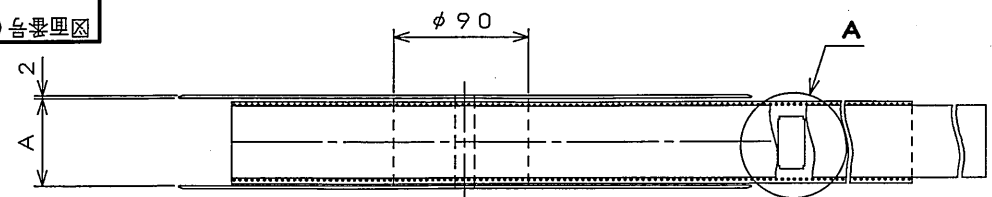


SJ100433
(ON DRAWING NO.)



版数 REV.	年月日 DATE	DCN NO.	変更内容 DESCRIPTION	製図 DR.	担当 CHK.	査閲 APPD.	承認 APPD.
2	10.Mar.2004	054574	ADDED ITEMS		T.SHIODA	K.Kawase	S.Kashiwagi

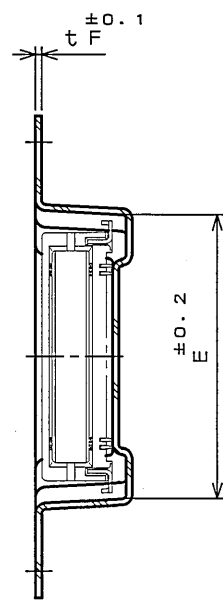
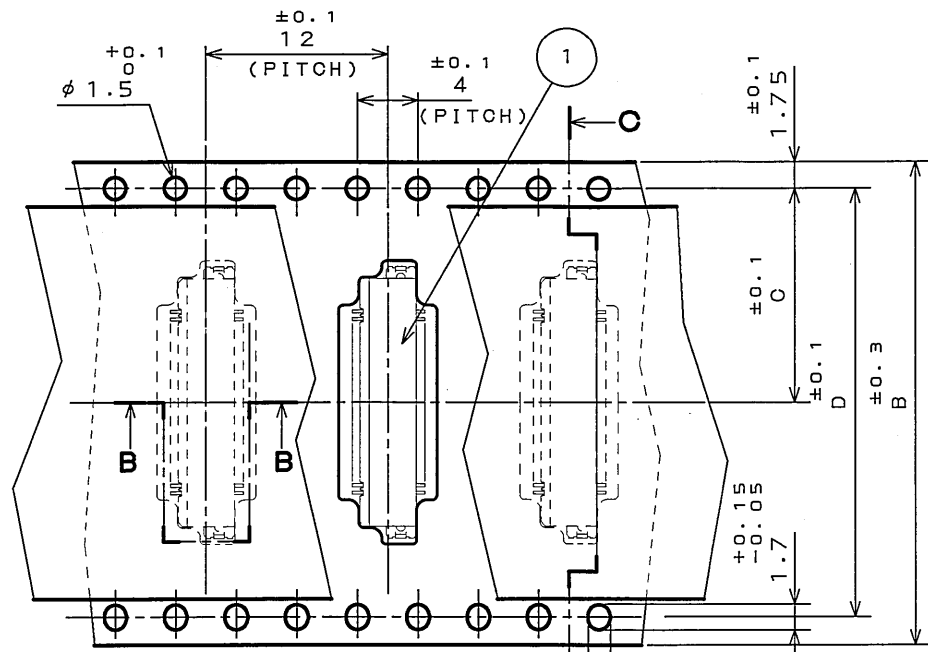
TABLE 1

PART NO.	A	B	C	D	E	F	MATERIAL OF CARRIER TAPE
WR- 22P-HF-HD-A1E-R1200	26	24	11.5	—	11.8	0.4	PP.
WR- 30P-HF-HD-A1E-R1200	26	24	11.5	—	13.8	0.4	PP.
WR- 40P-HF-HD-A1E-R1200	26	24	11.5	—	16.3	0.5	PP.
WR- 50P-HF-HD-A1E-R1200	34	32	14.2	28.4	18.8	0.4	PP.
WR- 60P-HF-HD-A1E-R1200	34	32	14.2	28.4	21.3	0.5	PP.
WR- 70P-HF-HD-A1E-R1200	46	44	20.2	40.4	23.8	0.4	PP.
WR- 80P-HF-HD-A1E-R1200	46	44	20.2	40.4	26.3	0.5	PS.
WR-120P-HF-HD-A1E-R1200	58	56	26.2	52.4	36.3	0.4	PS.

- NOTE1. SUFFIX "-R1200" OF THE PART NUMBER INDICATES THAT 1200 PCS. OF WR-*P-HF-HD-A1E ARE ACCOMMODATED IN REEL.
2. THE LEVEL, IN WHICH PART NO., NO. OF CONNECTORS, LOT NO., TAPE WIDTH AND FEED PITCH ARE MARKED IS TO BE ATTACHED ON THE MAGAZINE AS SHOWN.
3. REFER TO THE DRAWING, SJ100432 (WR-*P-HF-HD-A1E) FOR THE DIMENSIONS OF THE CONNECTOR.
4. IN CASE THAT DIMENSIONS B (TAPE WIDTH) IS 16, 24mm THERE IS PILOT HOLES AT THE ONE SIDE ONLY.

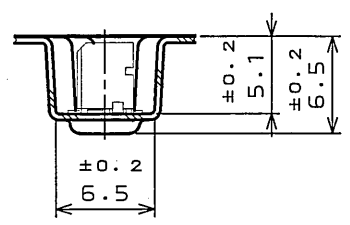
- "WR-*P-HF-HD-A1E-R1200"は 収納数1200個入りのリールに収納された品名を表す。
- 図示の位置に 右記のシールを貼り、品名、収納数、ロットNo. 及び テープの幅と送りピッチを記入する。
- コネクタ寸法は SJ100432 (WR-*P-HF-HD-A1E)参照。
- B寸法(テープ幅)が16及び24の場合、パイロット穴は片側のみである。

日本航空電子工業株式会社 MADE IN JAPAN	
品名	WR-*P-HF-HD-A1E-R1200
収納数	1200 個入
備考	TB**12

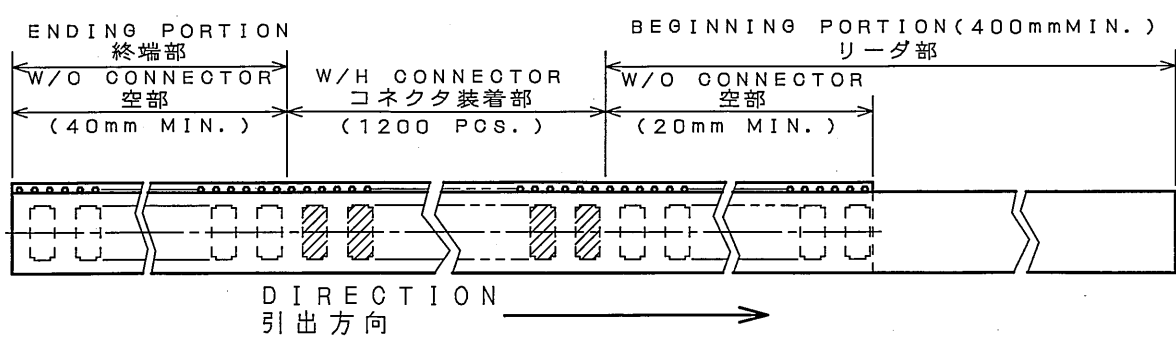


DETAIL A
(SCALE 2:1)

SECT. C-C
(SCALE 2:1)



SECT. B-B
(SCALE 2:1)



符号 NO.	名称 DESCRIPTION	個数 QTY.	材料 MATERIAL	仕上 FINISH	備考 REMARKS
4	PLASTIC REEL	—	PS (RECYCLE)		
3	COVER TAPE	—	PET.		
2	CARRIER TAPE	—	TABLE 1		
1	CONNECTOR	1200			NOTE3
仕様書 (SPECIFICATION)		第1版 (ORIGINAL DATE) 4.Dec.2003		JAE-CONNECTOR.COM	
公差 (GENERAL TOLERANCE)		製図 DR. S.MIURA		名称 (TITLE) Reference Only	
寸法 (DIMENSION)		担当 CHK. T.SHIODA		JAPAN AVIATION ELECTRONICS INDUSTRY, LTD.	
角度 (ANGLES)		査閲 APPD. K.KAWASE		図面番号 (DRAWING NO.) SJ100433	
. ±0.8		承認 APPD. S.KASHIWAGI		重量 (WEIGHT)	
.X ±0.4				版数 (REV.) 2	
.XX ±0.1					
.XXX ±					

DOF-0-212E(03.08)

0 10 20 30 40 50 60 70 80 90 100

LEAD FREE この製品は鉛フリー品です