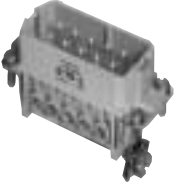
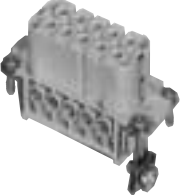
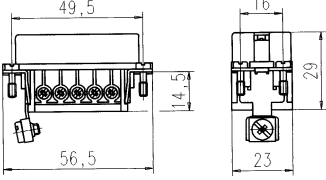
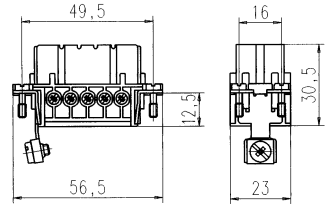


C 146 A
10 + 

250 V~ 16 A

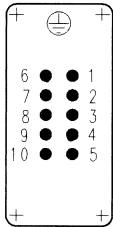
Steckverbinder
Connectors

Gehäuse siehe Seite 134–137
Housings see page 134–137

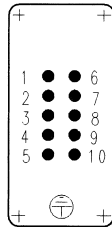
| Bezeichnung - Abbildung Description - Figure | Maßzeichnung Drawing | Bestell Nr. / Part No. | |
|--|--|---|---|
| | | Stifteinsatz / Male insert | Buchseinsatz / Female insert |
| Kontakteinsatz Schraubanschluß Contact insert screw termination   | Stifteinsatz Male insert  Buchseinsatz Female insert  | C146 10A010 002 4 C146 10A010 102 4 (mit Drahtschutz / with wire protection) | C146 10B010 002 4 C146 10B010 102 4 (mit Drahtschutz / with wire protection) |

Montageanleitung, Steckbild / Assembly instruction, pin layout

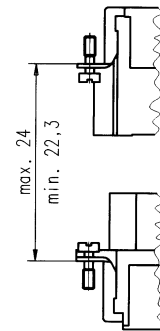
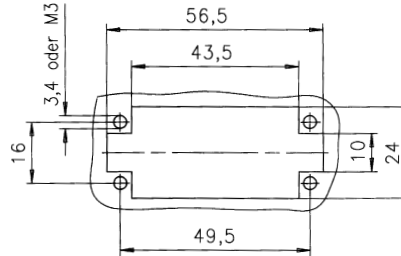
Stifteinsatz
Male insert



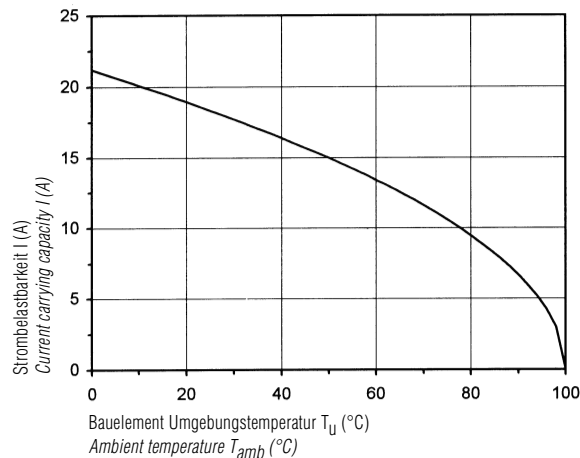
Buchseinsatz
Female insert



Montageausschnitt (Kontaktträger)
Panel cut out (insert)



Derating Kurven / Derating curves



Anschlußquerschnitt 2,5 mm²
wire gauge 2,5 mm²