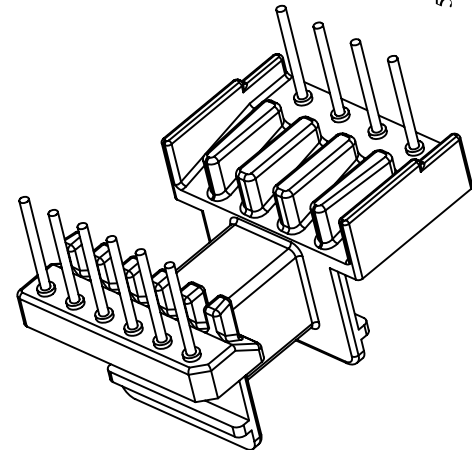
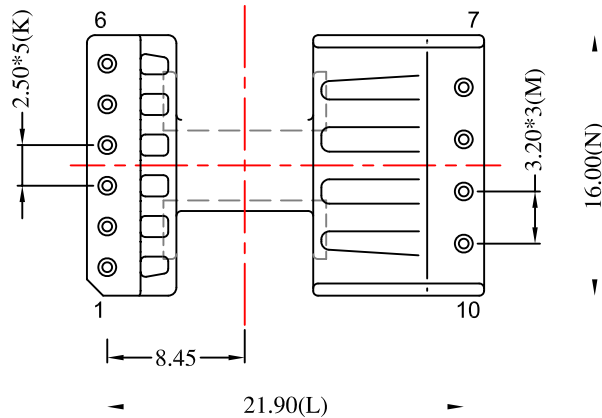
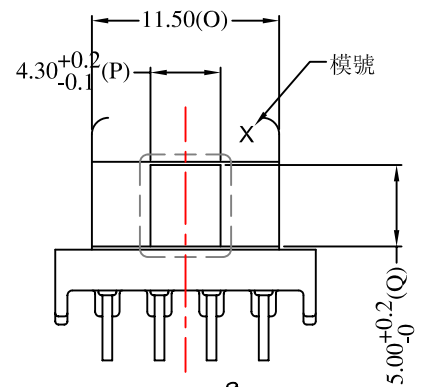
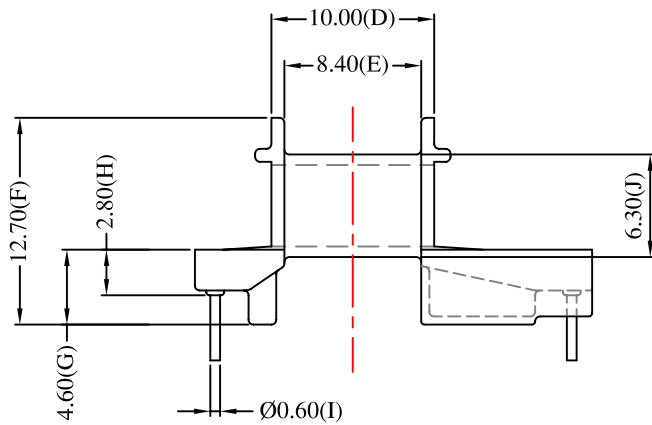
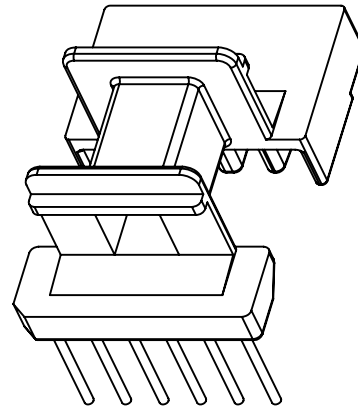
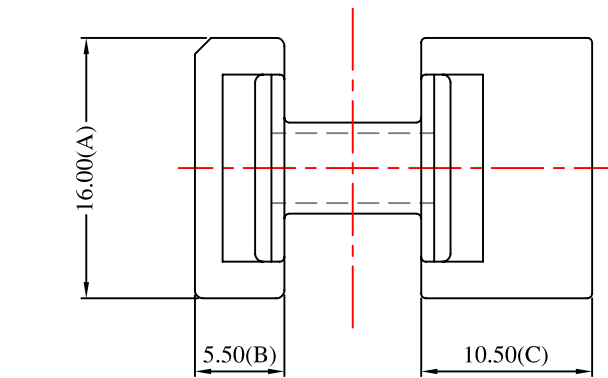


FERYSTER



TOLERANCES

BOBBIN MATERIAL:	PHENOLIC	$0 < L \leq 4$	± 0.1	$30 < L \leq 50$	± 0.4
PIN MATERIAL:	CP WIRE	$4 < L \leq 16$	± 0.2	$50 < L$	± 0.5
UL REC.	UL 94V-0	$16 < L \leq 30$	± 0.3		

www.
FERYSTER[®]
.pl

FERYSTER® spółka jawna B. i Z. Sobków
PRODUCENT ELEMENTÓW INDUKCYJNYCH

EE16-K-H-10P-SW-AW