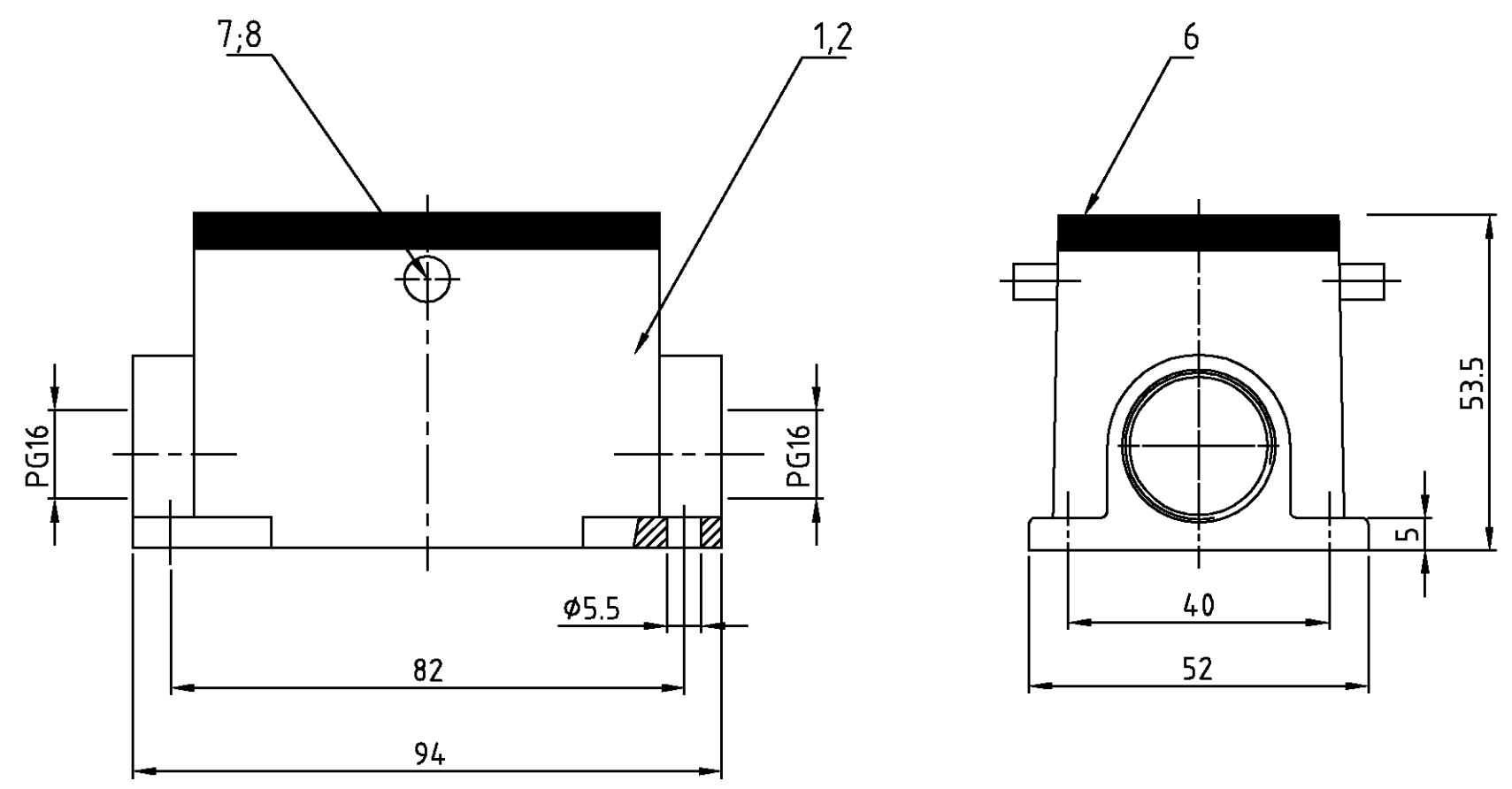
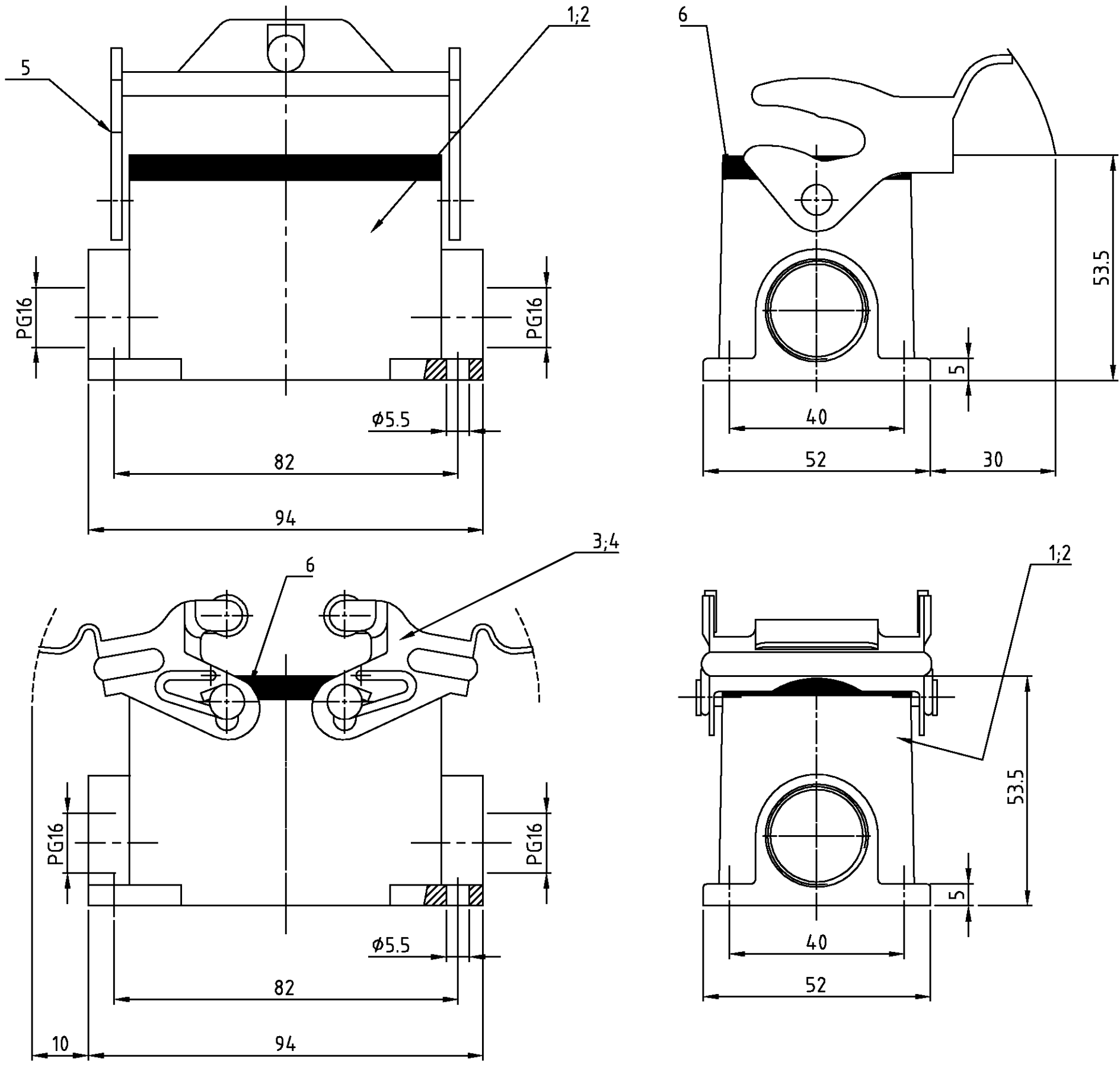


|              |      |           |     |                              |          |     |      |
|--------------|------|-----------|-----|------------------------------|----------|-----|------|
| LOC          | DIST | REVISIONS |     |                              | DATE     | DWN | APVD |
| A1           | -    | P         | LTR | ÄNDERUNGEN                   | 04.03.99 | SR  | SH   |
| PROJEKT NR.: |      |           |     | DESCRIPTION                  |          |     |      |
|              |      |           |     | BESCHREIBUNG                 |          |     |      |
|              |      |           |     | neu gezeichnet; EG00-0489-99 |          |     |      |



Notes,

- ① Material: Housing: aluminium diecasting alloy  
Seals: Neoprene
- ② Surface: Varnish- grey  
- aluminium oxid + Varnish black

Bemerkungen,

- ① Material: Gehäuse: Alu-Druckguß-Legierung  
Dichtung: Neoprene
- ② Oberfläche: Lackierung - grau  
- Aluminium-oxid-Schicht + Lackierung schwarz

| QTY                       | DESCRIPTION / BENENNUNG | MATERIAL                            | SURFACE/OBERFLÄCHE | COLOR/FARBE                        | ITEM NO. PDS.   | REMARKS / BEMERKUNGEN   |  |
|---------------------------|-------------------------|-------------------------------------|--------------------|------------------------------------|---|---|--|
| 2                         | Gleitrolle              | V2A                                 | -                  | -                                  | 8   |   |  |
| - 2                       | Gleitrolle              | Stahl                               | verzinkt           | blau                               | 7   |   |  |
| 1                         | Profildichtung          | Neoprene                            | -                  | black/schwarz                      | 6   |   |  |
| -                         | LB-Bügel                | Stahl                               | verzinkt           | blau                               | 5   |   |  |
| -                         | VS-Bügel                | V2A                                 | -                  | -                                  | 4   |   |  |
| -                         | VS-Bügel                | Stahl                               | verzinkt           | blau                               | 3   |   |  |
| 1                         | Socketgehäuse HB10 Pg16 | Aluminium/Alu                       | Aluminium/oxid     | black/schwarz                      | 2   |   |  |
| - 1                       | Socketgehäuse HB10 Pg16 | Aluminium/ALU                       | -                  | grey/grau                          | 1   |   |  |
| 2-8                       | 1-8                     | 1-2                                 | 2-1                | 1-1                                | DESCRIPTION / BENENNUNG MATERIAL SURFACE/OBERFLÄCHE COLOR/FARBE ITEM NO. PDS. REMARKS / BEMERKUNGEN |   |  |
| HB-K/Z.10.SG-ZVGR.2.16.Z  |                         | HB-Z.10.SG-ZVGR.2.16.Z              |                    | HB.10.SG-LB.2.16.Z                 |   | HB.K.10.SG-VS.2.16.Z  |  |
| HB.10.SG-VS.2.16.Z        |                         | ORDERING TEXT/BESTELLTEXT           |                    | DIMENSIONS: DIMENSIONEN: mm        |   | TOLERANCES UNLESS OTHERWISE SPECIFIED: 0 PLC - 0.15 1 PLC - 0.2 2 PLC - 0.3 3 PLC - 0.4 ANGLES / WINKEL FINISH / OBERFLÄCHE / FARBE |  |
| DWN Schneider 04.03.1999  |                         | CHK M Schweiger 04.03.1999          |                    | APVD -                             |   | NAME  |  |
| PRODUCT SPEC PRODUKTSPEZ. |                         | APPLICATION SPEC VERARBEITUNGSSPEZ. |                    | WEIGHT GEWICHT                     |   | CUSTOMER DRAWING /KUNDENZEICHNUNG   |  |
| SIZE A2                   |                         | CAGE CODE 00779                     |                    | DRAWING NO. ZEICHNUNGS-NR. 1102276 |   | RESTRICTED TO NUR FUER  |  |
| Hood HB.10.PG.2.16 Z      |                         | Socketgehäuse HB.10.PG.2.16 Z       |                    | HASSSTAB -                         |   | BLATT 1 OF VON 1 REV A1   |  |