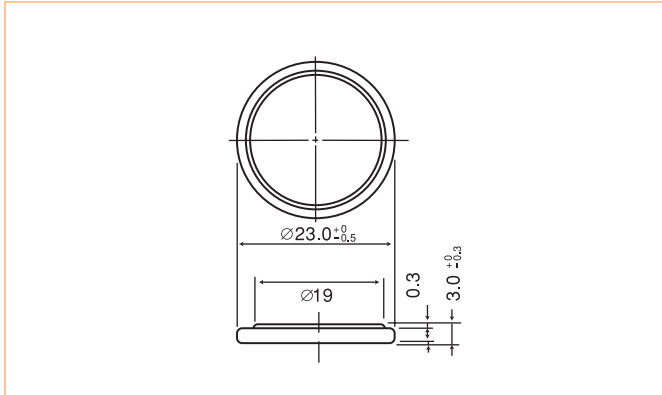
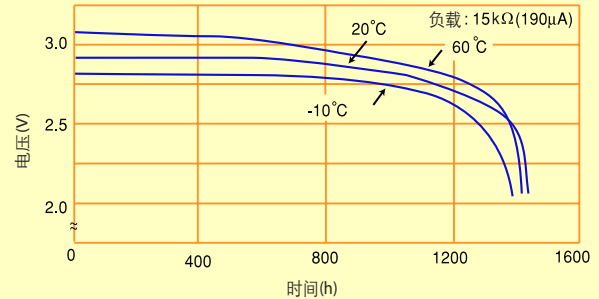


CR2330

锂离子电池



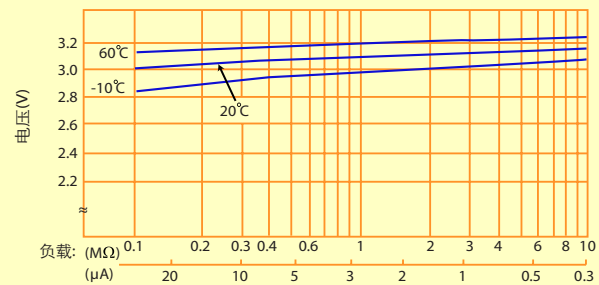
温度特性



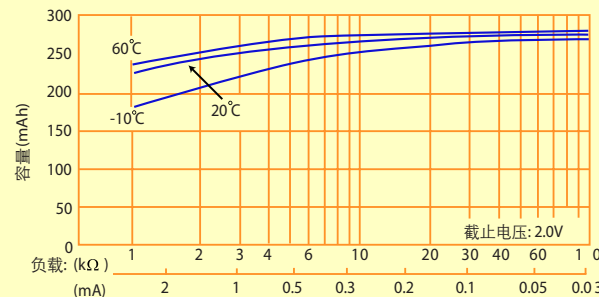
特性

额定电压 (V)	3
额定容量 (mAh)	250
连续工作电流 (mA)	0.2
工作温度 (°C)	-20 ~ +60
重量 (g)	4.0

工作电压、负载特性



容量、负载特性



警告:

- 禁止将电池正负极直接短路。
- 禁止充电、将电池投入火中或损坏电池。
- 焊锡温度在200°C~250°C时，5秒内完成焊接。
- 电池放电到截止电压时必须取出，并埋入土中或投入水中。

惠州亿纬电源科技有限公司

地址: 广东省惠州市惠台工业园区惠成工业大厦 邮编: 516006

电话: 0752-260 1898, 260 1128 传真: 0752-260 6033

<http://www.evebattery.com> Email: sales@evebattery.com

最新资料可从本公司网站下载

V0408