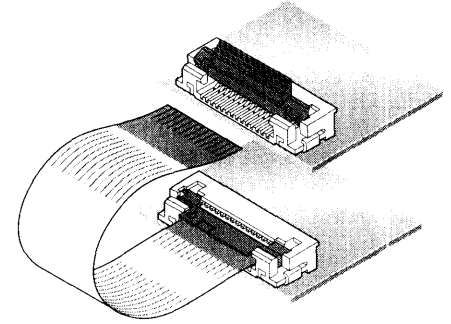




0.50mm (.020") Pitch Premo-Flex™ Flat Flex Cable Jumpers

21020 Standard



FEATURES AND SPECIFICATIONS

Molex introduces a complete line of 0.50mm (.020") pitch Flat Flex Cable jumpers. These jumpers are used to connect 2 PC boards and terminate to either ZIF or Non-ZIF FFC Connectors.

Molex 0.50mm (.020") Flat Flex Cable jumpers are available in a wide variety of lengths and circuit sizes. These standard lengths are easy to order and feature shorter lead times.

Reference Information

UL Style No.: 2896
Mates With: Any 0.50mm (.020") Pitch Molex FFC/FPC connector
Designed In: Millimeters

Electrical
Voltage: 30V
Current: 0.5A

Physical
Strip Length: 4.0mm (.157")
Reinforcement Length: 6.00mm (.236")
Width: (N + 1) 0.50mm
Span: (N - 1) 0.50mm
Margin: 0.35mm (.014")
Conductor Width: 0.30mm (.012")
Conductor Thickness: 0.10mm (.004")
End Thickness: 0.30±0.05mm (.012±.002")
Temperature: -40 to +80°C

FFC/FPC Connectors



ORDERING INFORMATION AND DIMENSIONS

Type A* FFC Jumpers — Contacts on same side

Circuits	Order No.										
	Overall Length										
	30.00mm (1.181")	51.00mm (2.00")	76.00mm (3.00")	102.00mm (4.00")	127.00mm (5.00")	152.00mm (6.00")	178.00mm (7.00")	203.00mm (8.00")	229.00mm (9.00")	254.00mm (10.00")	305.00mm (12.00")
6	21020-0051	21020-0053	21020-0055	21020-0057	21020-0059	21020-0061	21020-0063	21020-0065	21020-0067	21020-0069	21020-0071
8	21020-0073	21020-0075	21020-0077	21020-0079	21020-0081	21020-0083	21020-0085	21020-0087	21020-0089	21020-0091	21020-0093
10	21020-0095	21020-0097	21020-0099	21020-0101	21020-0103	21020-0105	21020-0107	21020-0109	21020-0111	21020-0113	21020-0115
12	21020-0117	21020-0119	21020-0121	21020-0123	21020-0125	21020-0127	21020-0129	21020-0131	21020-0133	21020-0135	21020-0137
14	21020-0139	21020-0141	21020-0143	21020-0145	21020-0147	21020-0149	21020-0151	21020-0153	21020-0155	21020-0157	21020-0159
16	21020-0161	21020-0163	21020-0165	21020-0167	21020-0169	21020-0171	21020-0173	21020-0175	21020-0177	21020-0179	21020-0181
18	21020-0183	21020-0185	21020-0187	21020-0189	21020-0191	21020-0193	21020-0195	21020-0197	21020-0199	21020-0201	21020-0203
20	21020-0205	21020-0207	21020-0209	21020-0211	21020-0213	21020-0215	21020-0217	21020-0219	21020-0221	21020-0223	21020-0225
22	21020-0227	21020-0229	21020-0231	21020-0233	21020-0235	21020-0237	21020-0239	21020-0241	21020-0243	21020-0245	21020-0247
24	21020-0249	21020-0251	21020-0253	21020-0255	21020-0257	21020-0259	21020-0261	21020-0263	21020-0265	21020-0267	21020-0269
26	21020-0271	21020-0273	21020-0275	21020-0277	21020-0279	21020-0281	21020-0283	21020-0285	21020-0287	21020-0289	21020-0291
28	21020-0293	21020-0295	21020-0297	21020-0299	21020-0301	21020-0303	21020-0305	21020-0307	21020-0309	21020-0311	21020-0313
30	21020-0315	21020-0317	21020-0319	21020-0321	21020-0323	21020-0325	21020-0327	21020-0329	21020-0331	21020-0333	21020-0335
32	21020-0337	21020-0339	21020-0341	21020-0343	21020-0345	21020-0347	21020-0349	21020-0351	21020-0353	21020-0355	21020-0357
34	21020-0359	21020-0361	21020-0363	21020-0365	21020-0367	21020-0369	21020-0371	21020-0373	21020-0375	21020-0377	21020-0379
36	21020-0381	21020-0383	21020-0385	21020-0387	21020-0389	21020-0391	21020-0393	21020-0395	21020-0397	21020-0399	21020-0401
38	21020-0403	21020-0405	21020-0407	21020-0409	21020-0411	21020-0413	21020-0415	21020-0417	21020-0419	21020-0421	21020-0423
40	21020-0425	21020-0427	21020-0429	21020-0431	21020-0433	21020-0435	21020-0437	21020-0439	21020-0441	21020-0443	21020-0445

Type D* FFC Jumpers — Contacts on opposite sides

Circuits	Order No.										
	Overall Length										
	30.00mm (1.181")	51.00mm (2.00")	76.00mm (3.00")	102.00mm (4.00")	127.00mm (5.00")	152.00mm (6.00")	178.00mm (7.00")	203.00mm (8.00")	229.00mm (9.00")	254.00mm (10.00")	305.00mm (12.00")
6	21020-0052	21020-0054	21020-0056	21020-0058	21020-0060	21020-0062	21020-0064	21020-0066	21020-0068	21020-0070	21020-0072
8	21020-0074	21020-0076	21020-0078	21020-0080	21020-0082	21020-0084	21020-0086	21020-0088	21020-0090	21020-0092	21020-0094
10	21020-0096	21020-0098	21020-0100	21020-0102	21020-0104	21020-0106	21020-0108	21020-0110	21020-0112	21020-0114	21020-0116
12	21020-0118	21020-0120	21020-0122	21020-0124	21020-0126	21020-0128	21020-0130	21020-0132	21020-0134	21020-0136	21020-0138
14	21020-0140	21020-0142	21020-0144	21020-0146	21020-0148	21020-0150	21020-0152	21020-0154	21020-0156	21020-0158	21020-0160
16	21020-0162	21020-0164	21020-0166	21020-0168	21020-0170	21020-0172	21020-0174	21020-0176	21020-0178	21020-0180	21020-0182
18	21020-0184	21020-0186	21020-0188	21020-0190	21020-0192	21020-0194	21020-0196	21020-0198	21020-0200	21020-0202	21020-0204
20	21020-0206	21020-0208	21020-0210	21020-0212	21020-0214	21020-0216	21020-0218	21020-0220	21020-0222	21020-0224	21020-0226
22	21020-0228	21020-0230	21020-0232	21020-0234	21020-0236	21020-0238	21020-0240	21020-0242	21020-0244	21020-0246	21020-0248
24	21020-0250	21020-0252	21020-0254	21020-0256	21020-0258	21020-0260	21020-0262	21020-0264	21020-0266	21020-0268	21020-0270
26	21020-0272	21020-0274	21020-0276	21020-0278	21020-0280	21020-0282	21020-0284	21020-0286	21020-0288	21020-0290	21020-0292
28	21020-0294	21020-0296	21020-0298	21020-0300	21020-0302	21020-0304	21020-0306	21020-0308	21020-0310	21020-0312	21020-0314
30	21020-0316	21020-0318	21020-0320	21020-0322	21020-0324	21020-0326	21020-0328	21020-0330	21020-0332	21020-0334	21020-0336
32	21020-0338	21020-0340	21020-0342	21020-0344	21020-0346	21020-0348	21020-0350	21020-0352	21020-0354	21020-0356	21020-0358
34	21020-0360	21020-0362	21020-0364	21020-0366	21020-0368	21020-0370	21020-0372	21020-0374	21020-0376	21020-0378	21020-0380
36	21020-0382	21020-0384	21020-0386	21020-0388	21020-0390	21020-0392	21020-0394	21020-0396	21020-0398	21020-0400	21020-0402
38	21020-0404	21020-0406	21020-0408	21020-0410	21020-0412	21020-0414	21020-0416	21020-0418	21020-0420	21020-0422	21020-0424
40	21020-0426	21020-0428	21020-0430	21020-0432	21020-0434	21020-0436	21020-0438	21020-0440	21020-0442	21020-0444	21020-0446

* For Premo-Flex, Types A, D, E and F denote various stripping and contact pad orientation options for FFC only. On the FFC/FPC Cable Specifications pages, Types A, D, E and F denote recommended contact pad layouts for FFCs and FPCs of various pitches.