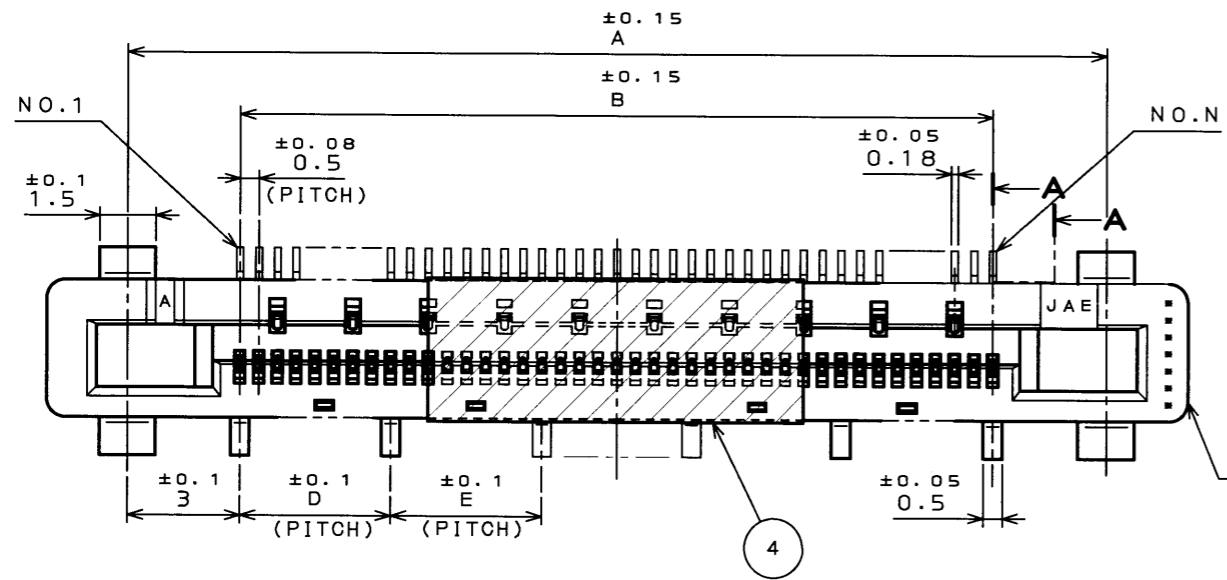
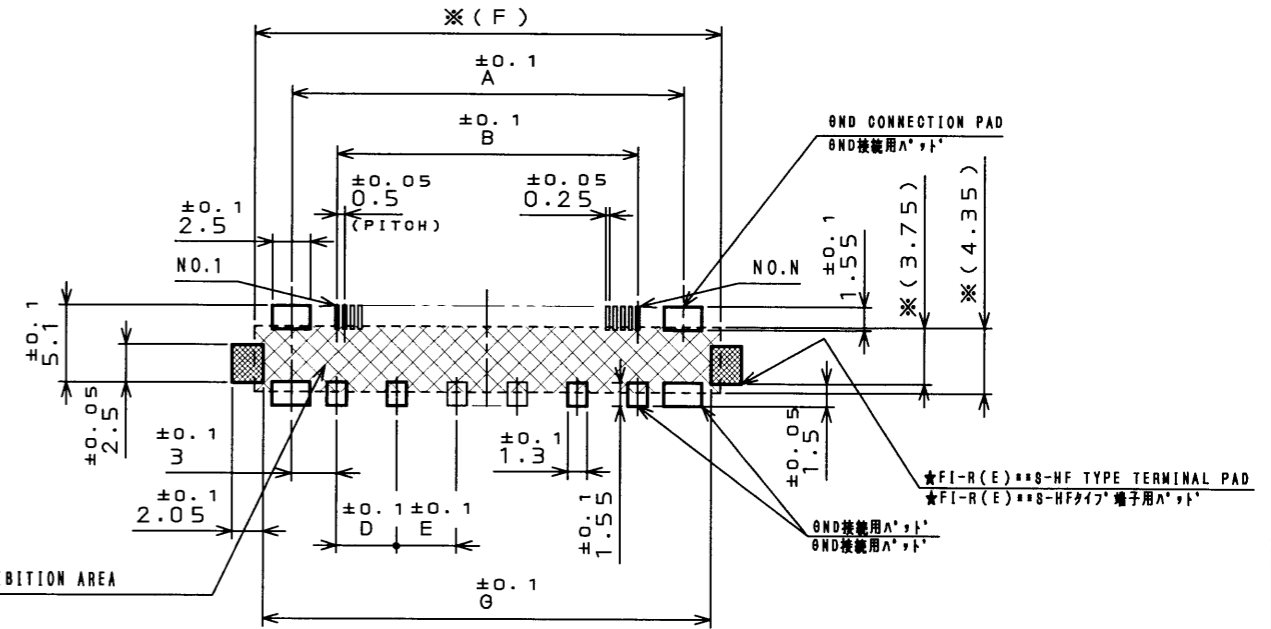


EE6201RS
(ON 0NIMWHD)台要理図

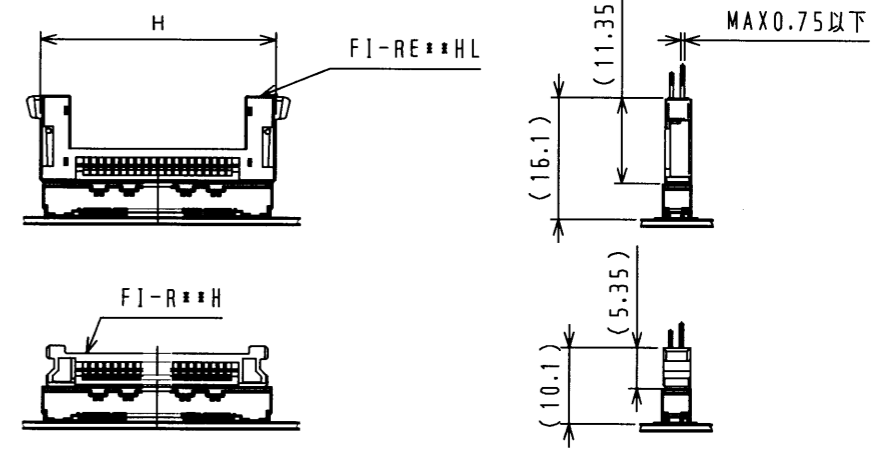
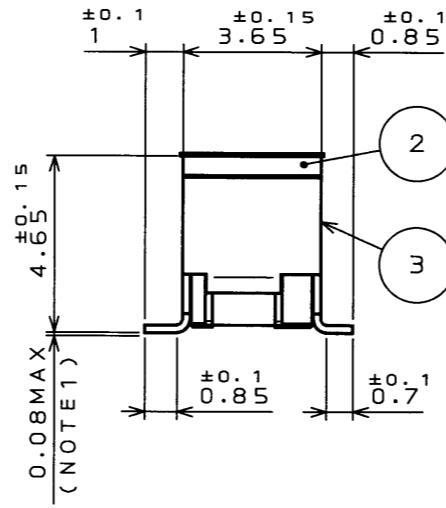
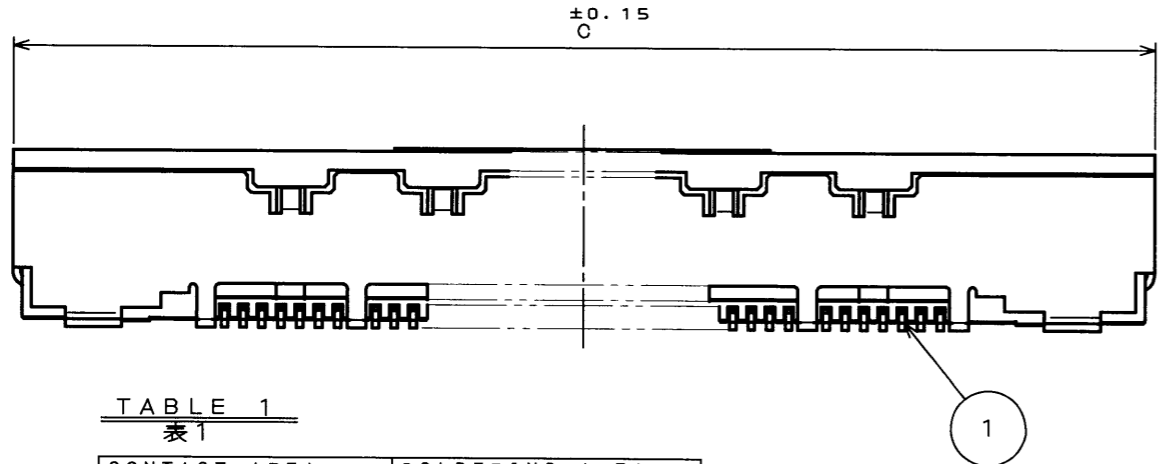
版数 REV.	年月日 DATE	DCN NO.	変更内容 DESCRIPTION	製図 DR.	担当 CHK.	査閲 APPD.	承認 APPD.
2	15.Mar.2007	062543	ADDED LOT No. etc ロットNo.追加・他		K.HISAMATSU M.YAMASHITA	M.SUZUKI	K.Hisatomi



SECT. A-A
(SCALE 10:1)



APPLICABLE P.C.B. DIMENSION (REF.)
適合基板寸法(参考)



MATED CONDITION (REF.)
嵌合状態図(参考)

TABLE 1
表1

CONTACT AREA 接触部	SOLDERING AREA 端子部
GOLD OVER NICKEL Ni上Au	TIN OVER NICKEL Ni上Sn

TABLE 2
表2

NO. OF CONTACTS (N)	DEMENSION							
	A	B	C	D	E	F	G	H
21	16	10	20.35	3	—	20.95	19.75	21.25
31	21	15	25.35	4	—	25.95	24.75	26.25
41	26	20	30.35	4	4	30.95	29.75	31.25
51	31	25	35.35	5	5	35.95	34.75	36.25

符号 NO.	名称 DESCRIPTION	個数 QTY.	材料 MATERIAL	仕上 FINISH	備考 REMARKS
4	STICKING TAPE 吸着テープ	1	HEAT RESISTING TAPE 耐熱性テープ		
3	SHELL シェル	1	STAINLESS STEEL ステンレス	TIN PLATING Snメッキ	
2	INSULATOR インシュレータ	1	HEAT RESISTING PLASTIC 耐熱性プラスチック		UL94 V-0
1	CONTACT コンタクト	TABLE 2	COPPER ALLOY 銅合金	TABLE 1	

仕様書 (SPECIFICATION)		第1版 (ORIGINAL DATE)	尺 (SCALE)	シリーズ (SERIES)	製図 DR.	名称 (TITLE)	製造 DR.	担当 CHK.	査閲 APPD.	承認 APPD.	質量 (MASS)	図面番号 (DRAWING NO.)	版数 (REV.)
一般公差 (GENERAL TOLERANCE)		15.Mar.2005	5:1	FI-R		日本航空電子工業株式会社 JAE ELECTRONICS INDUSTRY, LTD.		K.HISAMATSU	M.SUZUKI	K.HISATOMI		SJ102933	2
寸法 (DIMENSION)	角度 (ANGLES)					FI-RE S-S-VF (SHIELD TYPE)							
· ±0.8	×° ±												
· × ±0.4	×° × ±												
· ×× ±0.1													
· ××× ±													

NOTE1. COPLANARITY BETWEEN TERMINAL AND HOLD DOWN OF SHELL SHOULD BE 0.08mm MAX.
△ 2. PRODUCTION LOT NUMBER AS INDICATED.

注1. 端子及び、シェルのホルドダウンの相互のパラツキは0.08以内とする。
△ 2. 図示の位置にロット番号を表示する。

DOF-0-212F(05.08)

