

514

21 97/98



Multi-Contact CH 4123 Allschwil D-7858 Weil am Rhein F-68220 Hérisingue

1. Ø 4 mm Verbindungsleitungen

4 mm dia. Leads

Cordons Ø 4 mm

LK 425-Z

Hochflexible Verbindungsleitung mit Ø 4 mm MC®-Lamellensteckern und axial liegenden Ø 4 mm Abgriffbuchsen. Die Kontaktteile sind vernickelt. Die Stecker sind mit einem Schutz gegen zufällige Berührung versehen. Die transparente Schutzhülse über der Lamelle wird federnd zurückgeschoben, wenn der Stecker in eine Ø 4 mm Buchse gesteckt wird.

LK 425-Z

Highly flexible lead with 4 mm dia. MC®-Multilam plugs and 4 mm dia. in-line sockets. The contact parts are nickel plated. The plugs are provided with guards against accidental contact. The transparent guard sleeve over the Multilam plug is spring-loaded and retracts when the plug is inserted into a 4 mm dia. socket.

LK 425-Z

Cordon de liaison extra-souple avec fiches Ø 4 mm à lamelles et munies de douilles de reprise axiale Ø 4 mm. Les éléments de contact sont nickelés. Les connecteurs sont protégés contre tout atouchement fortuit. Le fourreau transparent protégeant le contact à une douille Ø 4 mm.

LK 425-Z Sil

Ausführung wie LK 425-Z, jedoch Silikonlitzenleitung

LK 425-Z Sil

Same as LK 425-Z, but with silicon-insulated wire.

LK 425-Z Sil

Identique à LK 425-Z, mais avec un câble silicone.

Temperaturbereich:

Knüpfullen -40°C ... +80°C  
PVC-isolierte Leitungen -10°C ... +70°C

Operating temperature:

Slip-n-tie insulation -40°C ... +80°C  
PVC-insulated wire -10°C ... +70°C

Températures:

Capuchons isolants 40°C à 180°C  
Câble isolé PVC -10°C à +70°C

Silikon-isolierte Leitungen -50°C ... +180°C  
Lötkolbenbeständigkeit 1300°C/10 sec

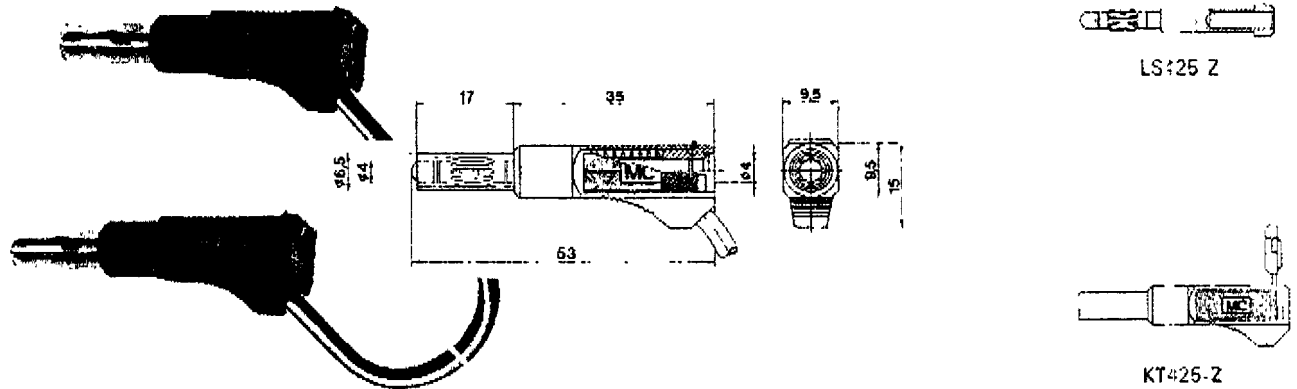
Silicon-insulated wire 50°C ... +180°C  
Soldering iron resistant +300°C/10 sec

Câble isolé silicone -50°C à +180°C  
Résistant au fer à soude 1300°C/10 s

LK 425-Z, LK 425-Z Sil

1-1,3

1 2



225101

Allgemeine Angaben General information Données générales				Technische Daten Technical data Caractéristiques techniques				Einzelteile <sup>1)</sup> Parts list <sup>1)</sup> Pièces constituantes <sup>1)</sup>		
Typ Type Type	Länge Length Longueur	Bestell-Nr. Order No. No de Cde	Farben Colours Couleurs	Bemessungsstrom Rated current Intensité assignée	Kontaktwiderstand Contact resistance Résistance de contact		Litze Wire Câble	Laborstecker Laboratory plug Fiche labo	Knüpfülle Slip-n-tie insulation Capuchon isolant	Hochflexible Litze Highly flexible wire Câble extra-souple
LK 425-Z	25 cm 50 cm 75 cm 100 cm 150 cm 200 cm	21.3170 21.3180 21.3190 21.3200 21.3210 21.3220	-1, -2, -4, -5, -6	32 A	0,8 mΩ		PVC 2,5 mm <sup>2</sup>	LS 425-Z 22.1035 inkl. Feder incl. spring incl. ressort	KT 425-Z 22.2340	HK 2,5-A 22.0050
LK 425-Z Sil	25 cm 50 cm 75 cm 100 cm 150 cm 200 cm	21.3230 21.3240 21.3250 21.3260 21.3270 21.3280	-1, -2, -4, -5, -6	32 A	0,8 mΩ		Silikon Silicon Silicone 2,5 mm <sup>2</sup>	LS 425-Z 22.1035 inkl. Feder incl. spring incl. ressort	KT 425-Z 22.2340 +	HK 2,5 Sil 22.0080

<sup>1)</sup> Selbstkonfektionieren ist nur mit sehr gutem handwerklichem Geschick möglich!

<sup>1)</sup> Self-assembly is only possible with a certain skillfulness!

<sup>1)</sup> La confection par soi-même n'est possible qu'avec un certain savoir-faire!

Farbcode

Colour code

Code couleurs

-0 grün-gelb green-yellow vert-jaune	-1 rot red rouge	2 blau blue bleu	3 weiss white blanc	-4 schwarz black noir	-5 gelb yellow jaune	-6 grün green vert	7 braun brown brun	8 grau grey gris	-9 violett violet violet
---	---------------------------	---------------------------	------------------------------	--------------------------------	-------------------------------	-----------------------------	-----------------------------	---------------------------	-----------------------------------

\* Lieferfrist und Preis auf Anfrage

\* Delivery terms and prices on request

\* Prix et délais sur demande