

4

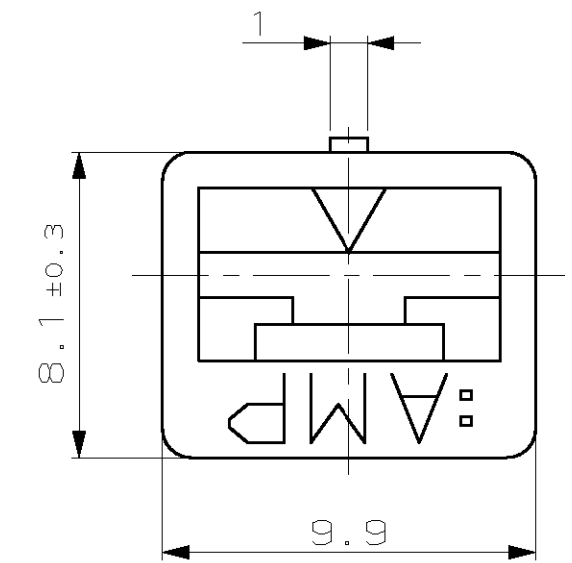
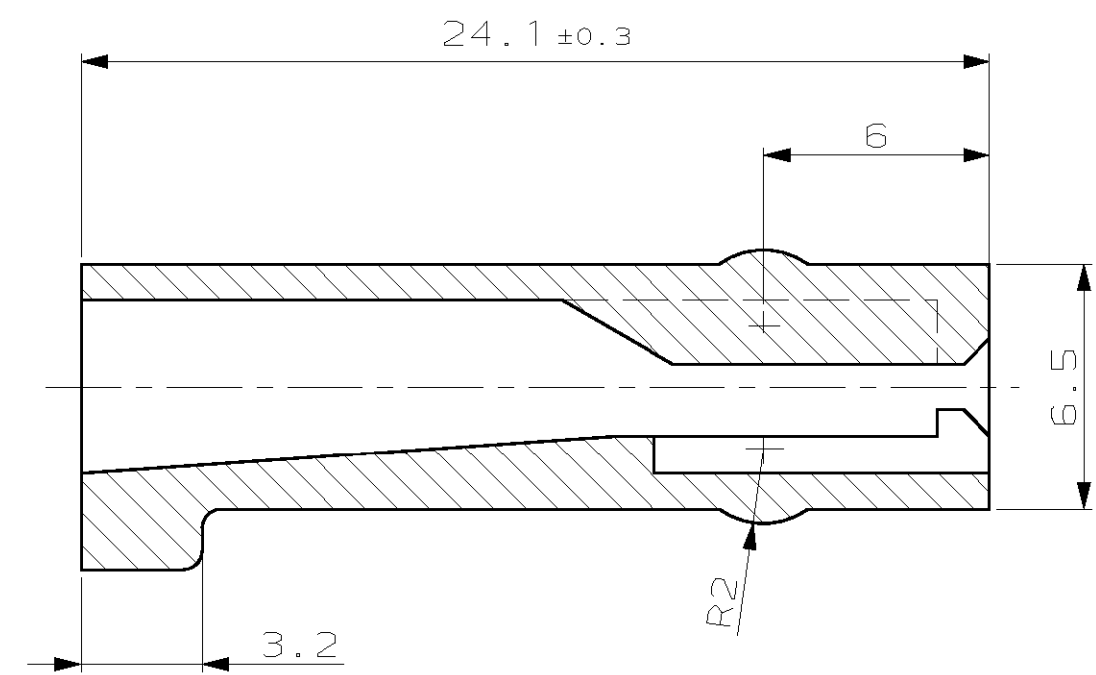
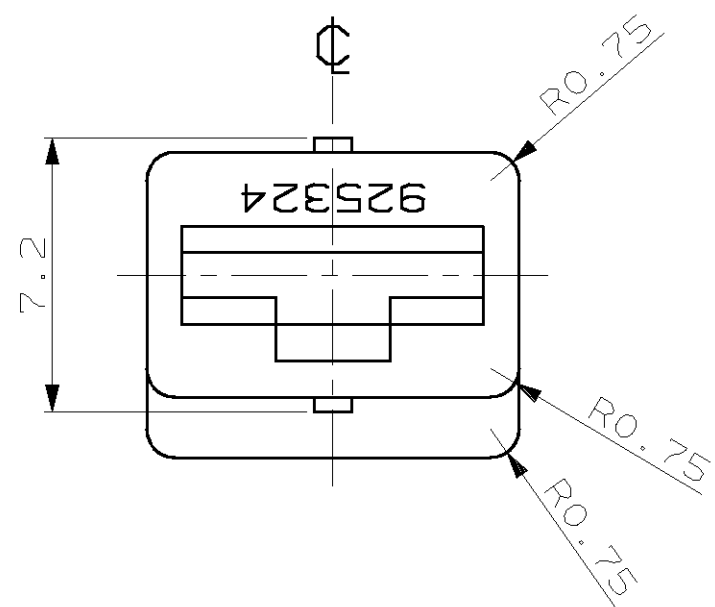
3

2

1

THIS DRAWING IS UNPUBLISHED. VERBÄULICHE, UNVERÖFFENTLICHTE ZEICHNUNG. RELEASED FOR PUBLICATION. FREI FUER VERÖFFENTLICHUNG. ,19-. MATED WITH: PASSEND ZU: -

© COPYRIGHT 2001 BY AMP INCORPORATED. ALL RIGHTS RESERVED. ALLE RECHTE VORBEHALTEN		LOC	DIST	REVISIONS ÄNDERUNGEN			DATE	DWN	APVD
		AI	-	P	LTR	DESCRIPTION BESCHREIBUNG			
PROJEKT NR.: -					A	FARBERWEITERUNG -3	08.03.77	Ad.	-
					B	REV. AN PRODUKTZEICHNUNG ANGEPA SST	12-NOV-01	UECK.	-



NICHT VERMAßTE RADIIEN R0.5

925324-3	B	POLYAMID 6.6	ROT
925324-2	B	POLYAMID 6.6	NATUR
925324-1	B	POLYAMID 6.6	SCHWARZ
AMP-TEIL-NR.	REV.	WERKSTOFF	OBERFLÄCHE FARBE

THIS DRAWING IS A CONTROLLED DOCUMENT FOR AMP INCORPORATED. IT IS SUBJECT TO CHANGE AND THE CONTROLLING ENGINEERING ORGANIZATION SHOULD BE CONTACTED FOR THE LATEST REVISION. DIESES ZEICHNUNGSDOKUMENT WIRD DURCH AMP INCORPORATED KONTROLLIERT. ÄNDERUNGEN, DIE DEM TECHNISCHEN FORTSCHRITT DIENEN, SIND VORBEHALTEN. DEN JEWEILS LETZTGÜELTIGEN ÄNDERUNGSSTAND ERFAHREN SIE AUF ANFRAGE.		DWN JOHN 27.06.74	<b>AMP</b> tyco Electronics AMP GmbH D - 64625 Bensheim	
DIMENSIONS: DIMENSIONEN: mm	TOLERANCES UNLESS OTHERWISE SPECIFIED, ALLGEMEINTOLERANZEN	CHK L.NIX 28.06.74	1POL. FASTIN-FASTON REC. GEHÄUSE FÜR 6.3 SERIE	
	FREI MAßTOLERANZ ± 0.4	APVD -	NAME	
MATERIAL	FINISH / OBERFLÄCHE / FARBE	PRODUCT SPEC PRODUKTSPEZ. -	SIZE	CAGE CODE
-	-	APPLICATION SPEC VERARBEITUNGSSPEZ. -	A3	00779
		WEIGHT GEWICHT -	DRAWING NO ZEICHNUNGS-NR.	RESTRICTED TO NUR FUER
		CUSTOMER DRAWING / KUNDENZEICHNUNG	C-925324	-
		MATERIAL	MASSSTAB	BLATT
			5:1	1 OF 1
				REV B