

液晶之友 电话: 020-33819057
Http://www.lcdfriends.com

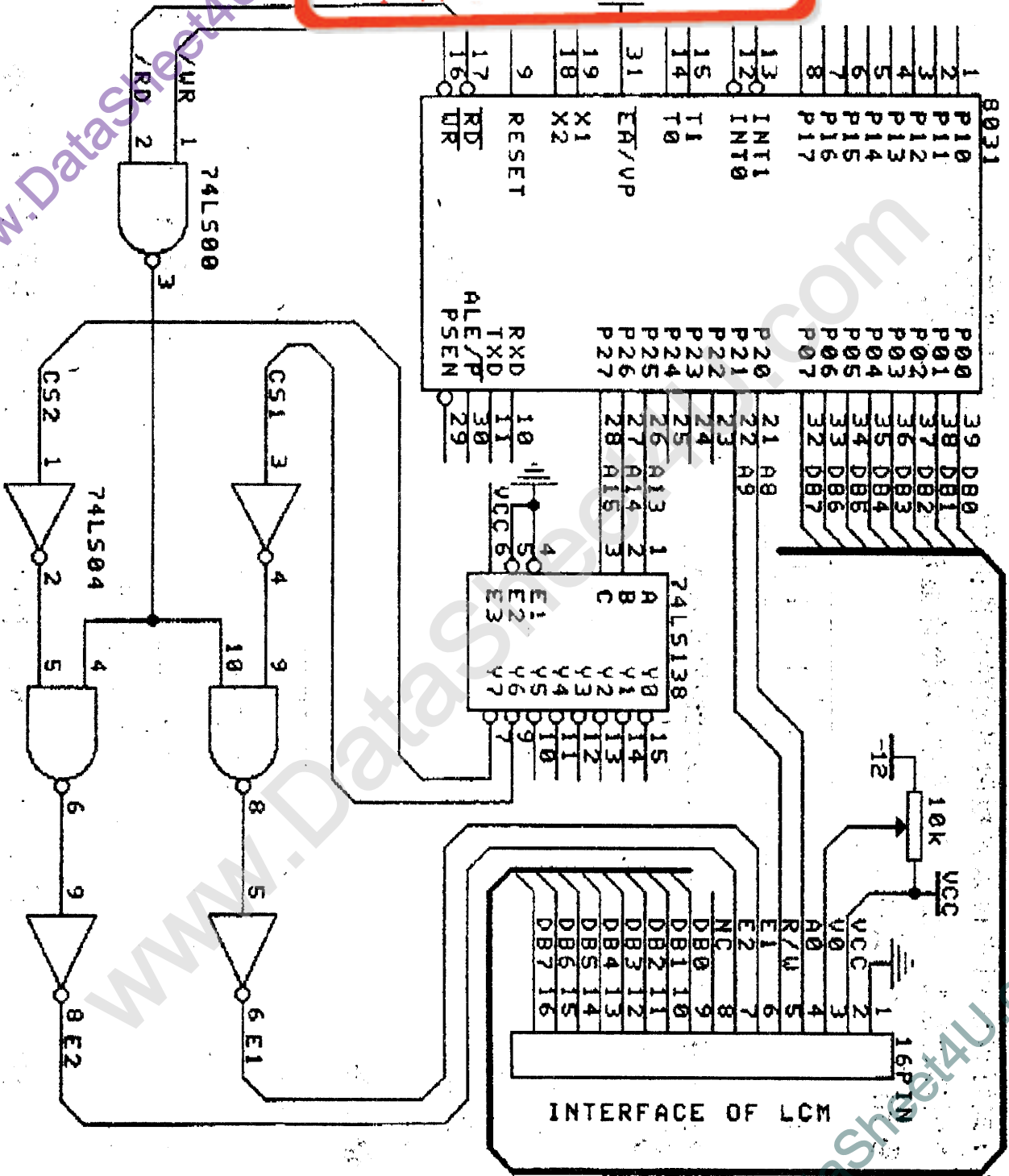
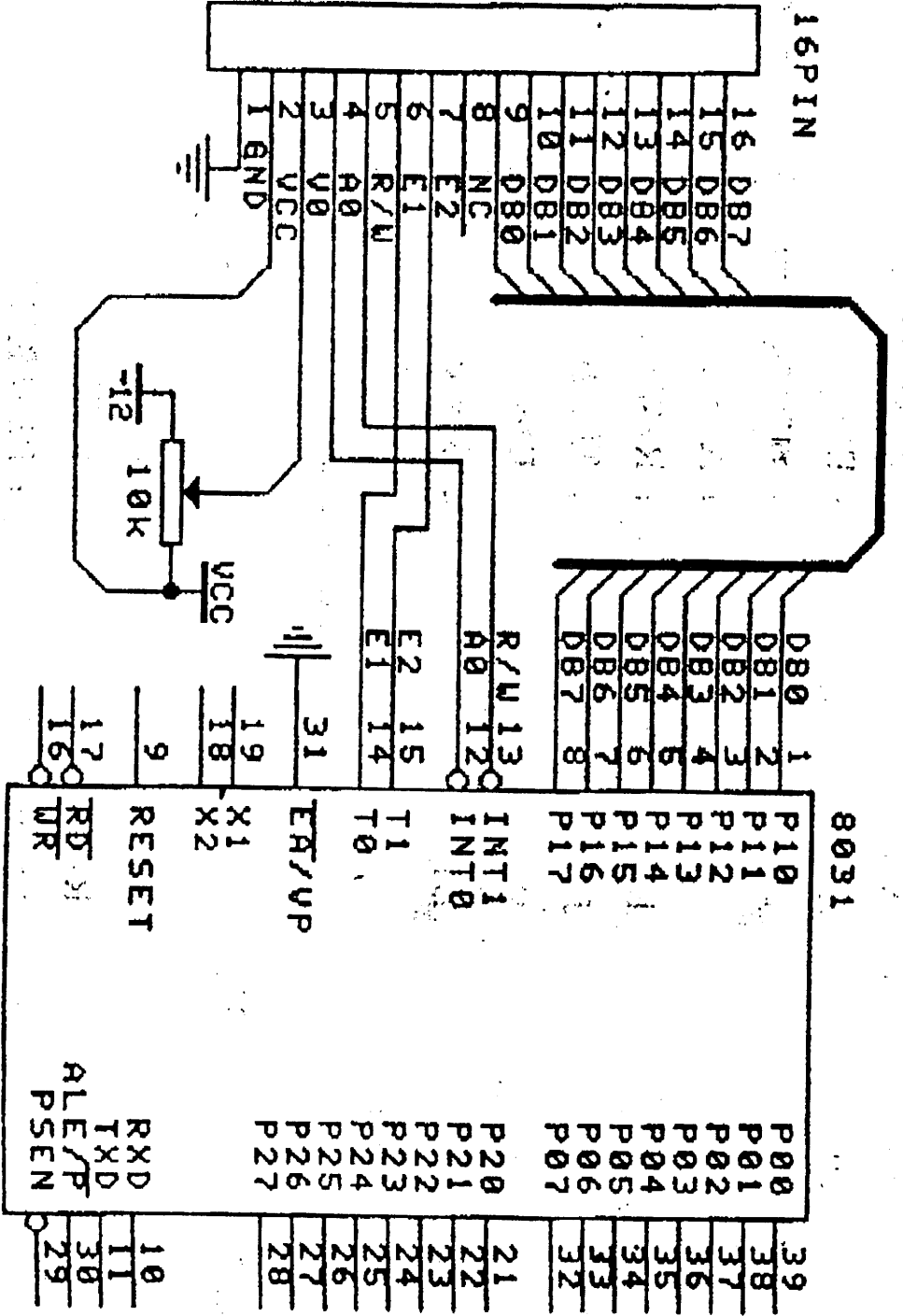


图 12-10 直接访问方式的实用电路

www.Datasheet4U.com

www.Datasheet4U.com

INTERFACE OF LCM

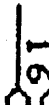


16PIN

8031



-12



DB0	1	P10	P00	39
DB1	2	P11	P01	38
DB2	3	P12	P02	37
DB3	4	P13	P03	36
DB4	5	P14	P04	35
DB5	6	P15	P05	34
DB6	7	P16	P06	33
DB7	8	P17	P07	32
R/W	9	INT1	P20	21
A0	10	INT0	P21	22
VCC	11	T1	P22	23
GND	12	T0	P23	24
	13	EA/VP	P24	25
	14	X1	P25	26
	15	X2	P26	27
	16	RESET	P27	28
	17	RD	RXD	10
	18	WR	TXD	11
	19		ALE/P	30
	20		PSEN	29