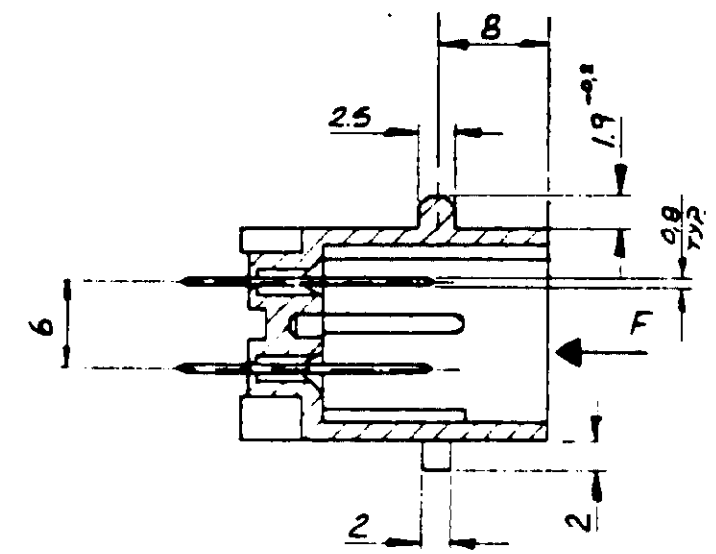
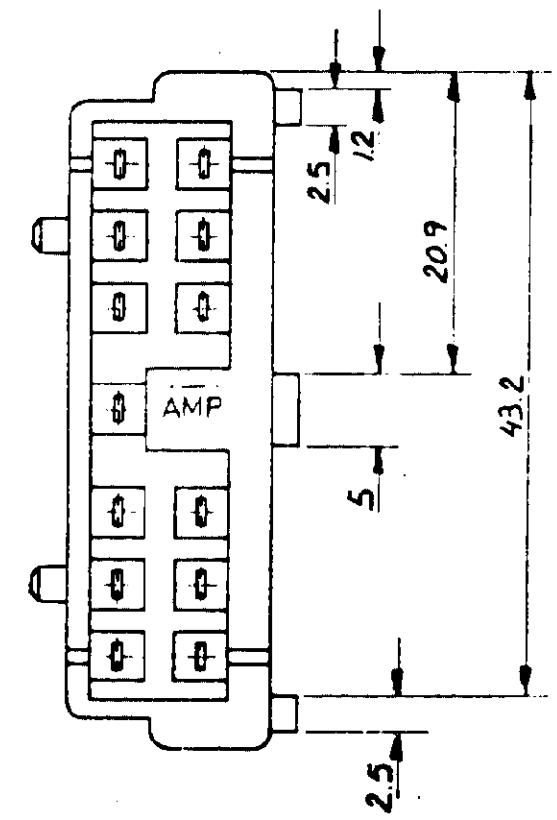
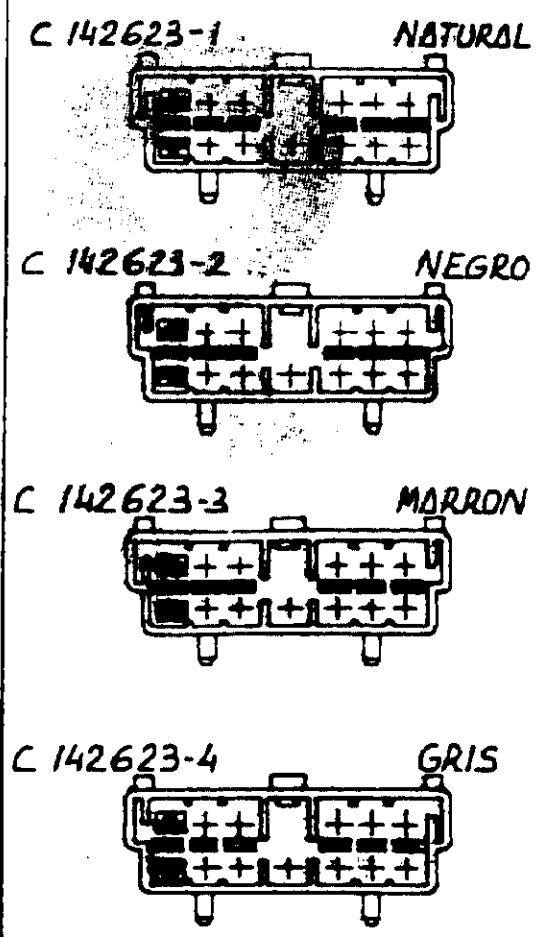


C SIN ESCALA
DIMENSIONES EN mm. **METRICO**



TABLA DE POLARIZACION VISTOS
P.N. COLOR.



SECCION A-A

POSICION	CANTIDAD	DESCRIPCION	MATERIAL
2	13	CONTACTO	LATON ESTAÑADO
1	1	CAJA	NYLON 6.6

PLANO DE CLIENTE SOLO PARA REFERENCIA				©COPYRIGHT 1989 AMP - ESPAÑOLA, S.A. TODOS LOS DERECHOS RESERVADOS. LOS PRODUCTOS AMP ESTAN CUBIERTOS POR PATENTES ACTUALES O PENDIENTES		
TOLERANCIAS GENERALES				GAMA AISLANTE	GAMA HILO	ESCALA 2:1
D	Revisado	S.V.	30-5-90	AMP ESPAÑOLA, S.A. BARCELONA ESPAÑA		
C	Redibujado	J.Per.	26-7-89			
B	Revisado en España	J.P.	5-89			
B	Revisado en Francia	-	5-89			
A	Revisado	-	9-87	NOMBRE CONECTOR HEADER MIC 13 VIAS VERTICAL		
LETRA	REVISIONES	DIBUJ.	FECHA	CONF. J. Blau 26-7-89	PLANO N° C 142623	
				APR.	HOJA / de 1	