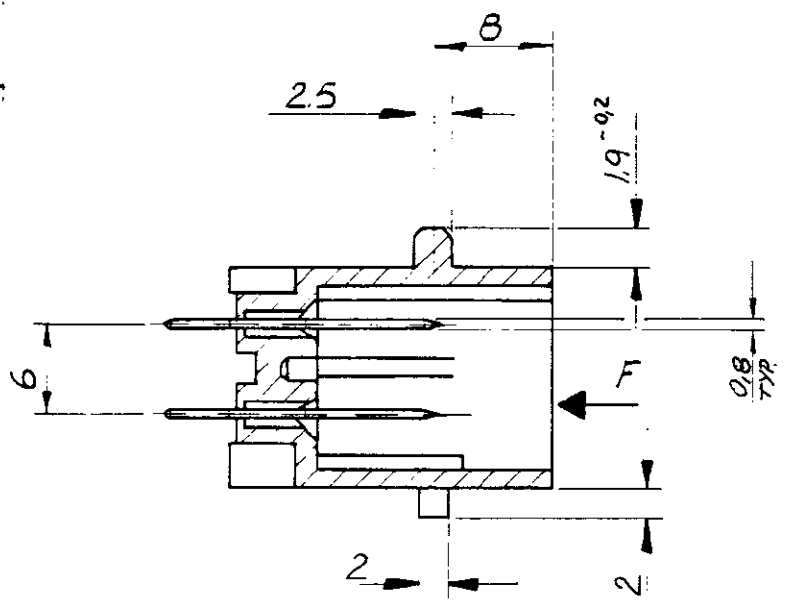
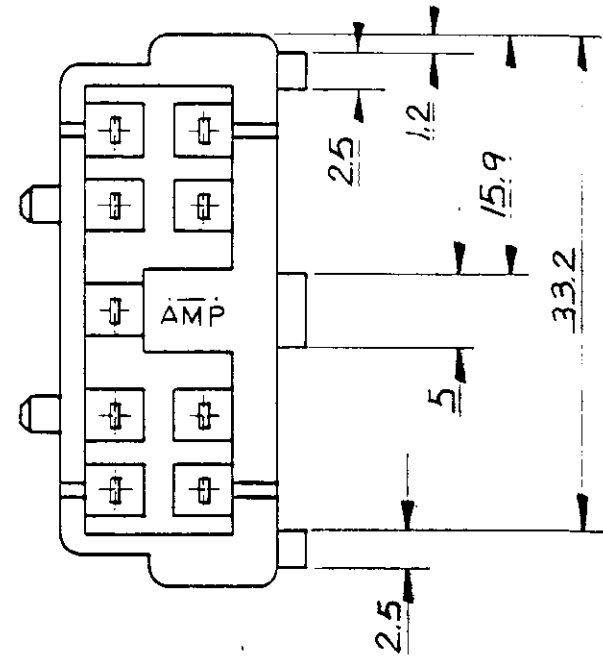
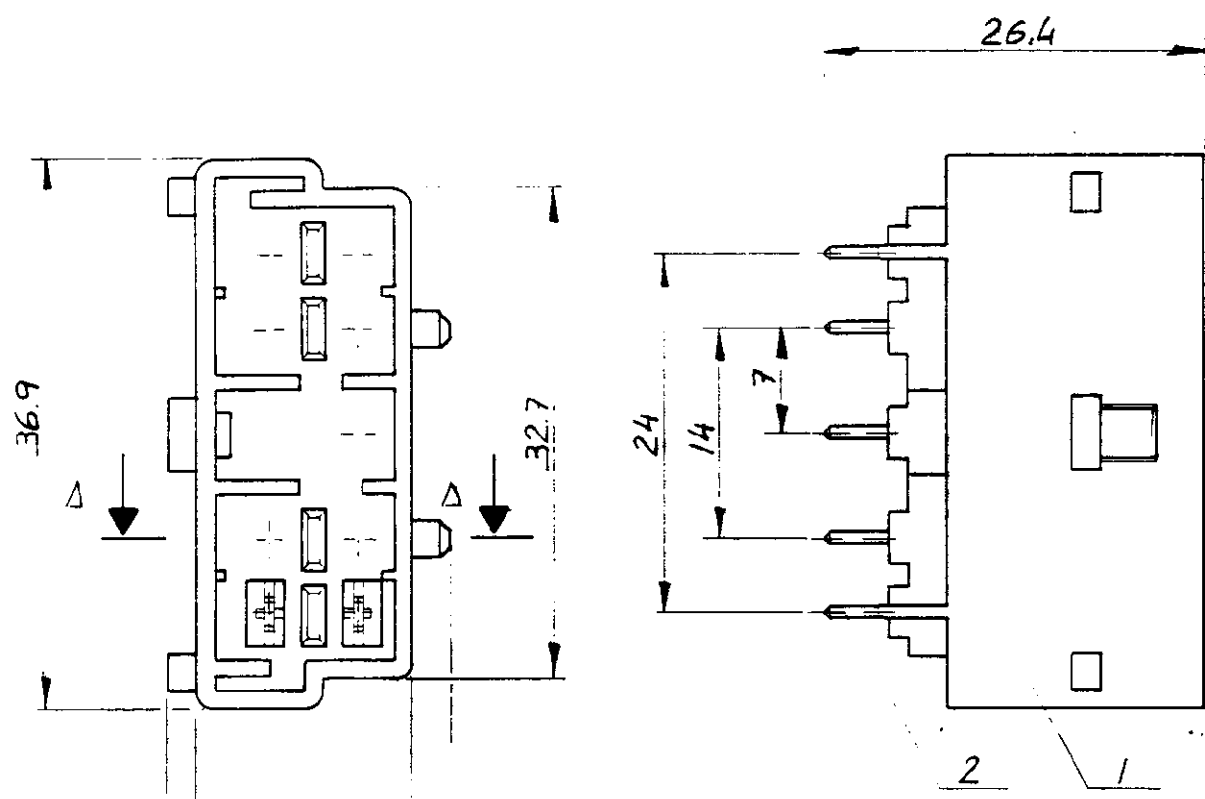


HOJA / de /
C 142622

C SIN ESCALA
DIMENSIONES EN mm. **METRICO** ANGULO DE PROYECCION



SECCIÓN A-A

TABLA DE POLARIZACION VISTA F.P.N. COLOR

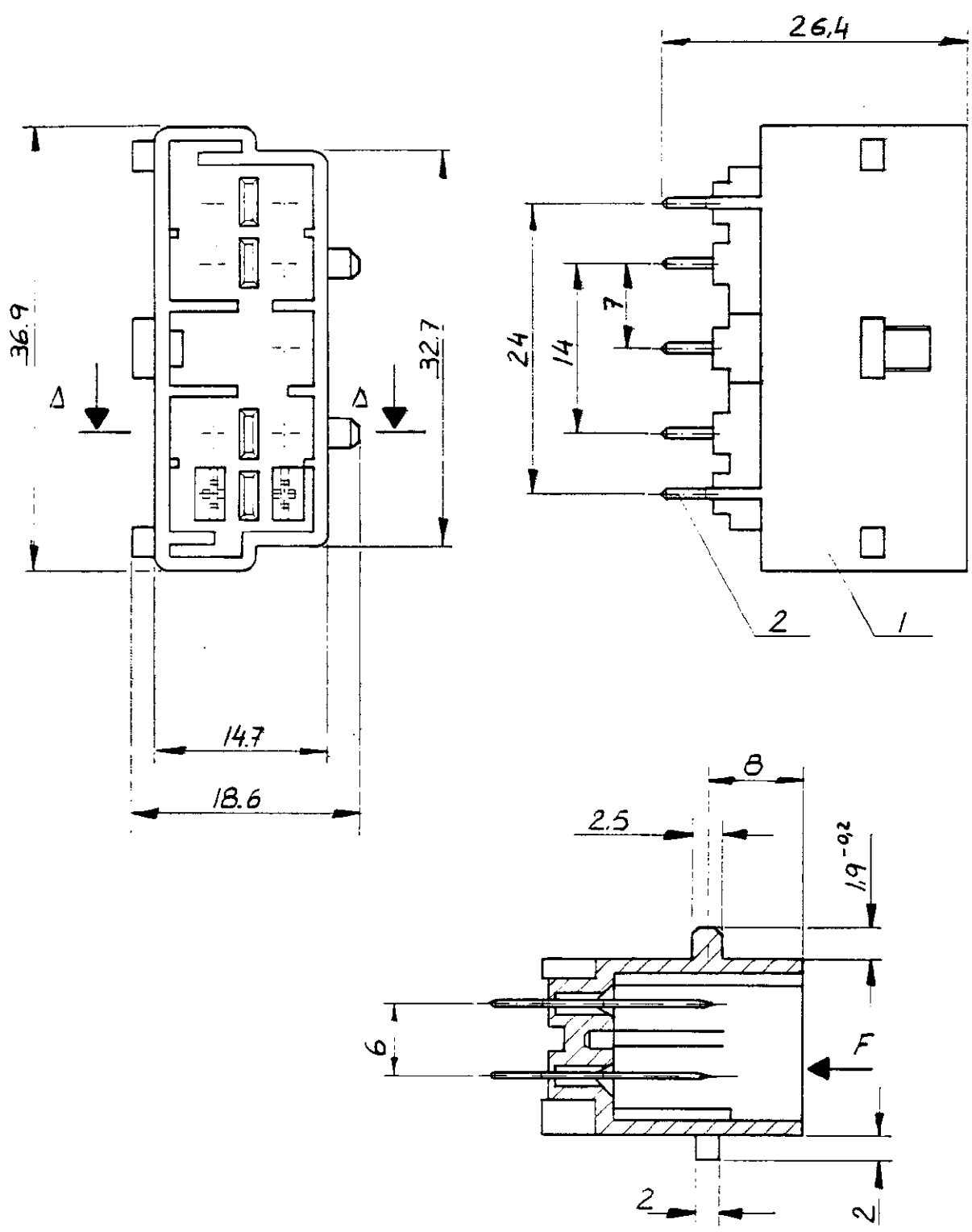
C 142622-1	NATURAL
C 142622-2	NEGRO
C 142622-3	MARRON
C 142622-4	GRIS

2	9	CONTACTO	LATON ESTAÑADO
1	1	CAJA	NYLON 6.6
POSICION	CANTIDAD	DESCRIPCION	MATERIAL
PLANO DE CLIENTE SOLO PARA REFERENCIA		© COPYRIGHT 1989 AMP - ESPAÑOLA, S.A. TODOS LOS DERECHOS RESERVADOS. LOS PRODUCTOS AMP ESTAN CUBIERTOS POR PATENTES ACTUALES O PENDIENTES	
E	Revisado 0027-95 J.P.H. 13-3-95	TOLERANCIAS GENERALES	GAMA AISLANTE
D	Revisado J.V. 30-5-90	DEC ± 0,5	GAMA HILO
C	Redibujado J.P. 25-7-89	ANGULO ± 1°	ESCALA 2:1
B1	Revisado en España J.P. 5-89	DIBUJADO 25/09/89	AMP AMP ESPAÑOLA, S.A. BARCELONA ESPAÑA
B	Revisado en Francia - 5-89	COMF. J. Blanco 26-7-89	
A	Revisado R.P. 9-87	APR.	NOMBRE
LETRA	REVISIONES	DIBUJ.	FECHA
A3	PLANO N° C 142622	HOJA / de /	

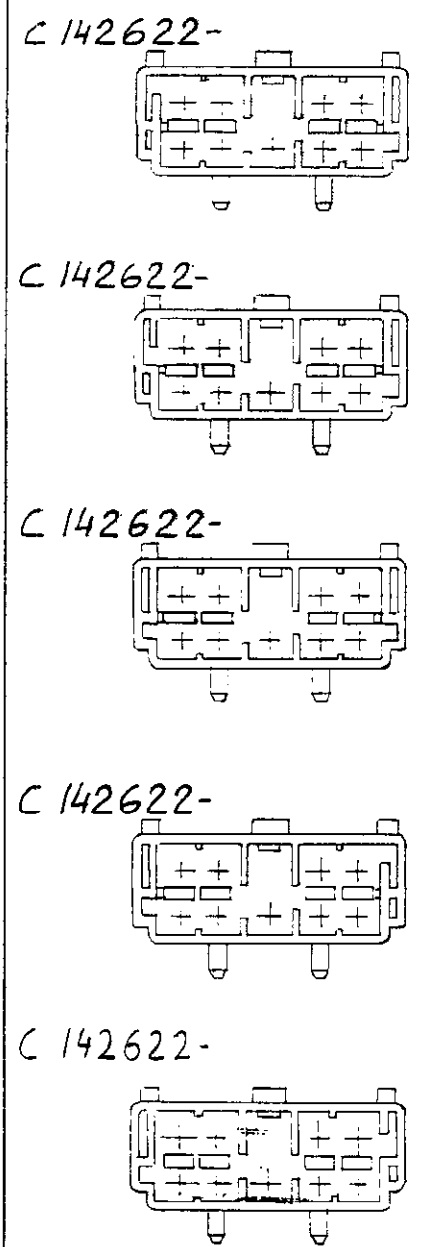
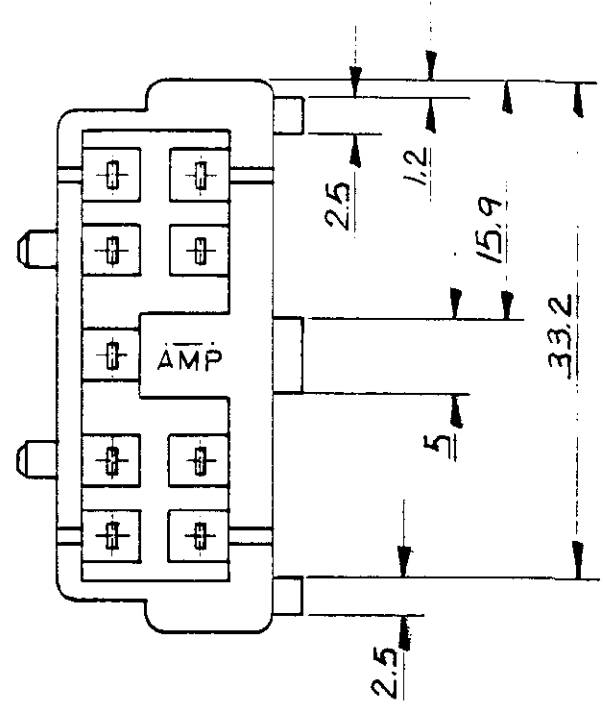
HOJA / de /
PLANO N° C 142622

C SIN ESCALA
DIMENSIONES EN mm. **METRICO** ANGULO DE PROYECCION

TABLA DE POLARIZACION VISTA F.P.N. COLOR



SECCIÓN A-A



2	9	CONTACTO	LATON ESTAÑADO
1	1	CAJA	NYLON 6.6
POSICION		CANTIDAD	MATERIAL
PLANO DE CLIENTE SOLO PARA REFERENCIA		©COPYRIGHT 1989 AMP - ESPAÑOLA, S.A. TODOS LOS DERECHOS RESERVADOS. LOS PRODUCTOS AMPESTAN CUBIERTOS POR PATENTES ACTUALES O PENDIENTES	
E	Revisado 20.7.95	J.P.H.	13.3.95
D	Revisado	S.V.	30.5.90
C	Redibujado	J. Per.	25.7.89
B ₁	Revisado en España	J. P.	5.89
B	Revisado en Francia	-	5.89
Δ	Revisado	R.P.	9.87
LETRA	REVISIONES	DIBUJ.	FECHA
TOLERANCIAS GENERALES		GAMA AIS. ANTE	
DEC ± 0,5		GAMA HILO	
ANGULO ± 1°		ESCALA 2:1	
DIRIJAD 25/09/89		AMP AMP ESPAÑOLA, S.A. BARCELONA ESPAÑA	
COMP J. Zlatico 26-7-89		NOMBRE	
APR.		CONECTOR HEADER MIC 9 VIAS VERTICAL	
A3	PLANO N° C 142622	HOJA 2 de 2	