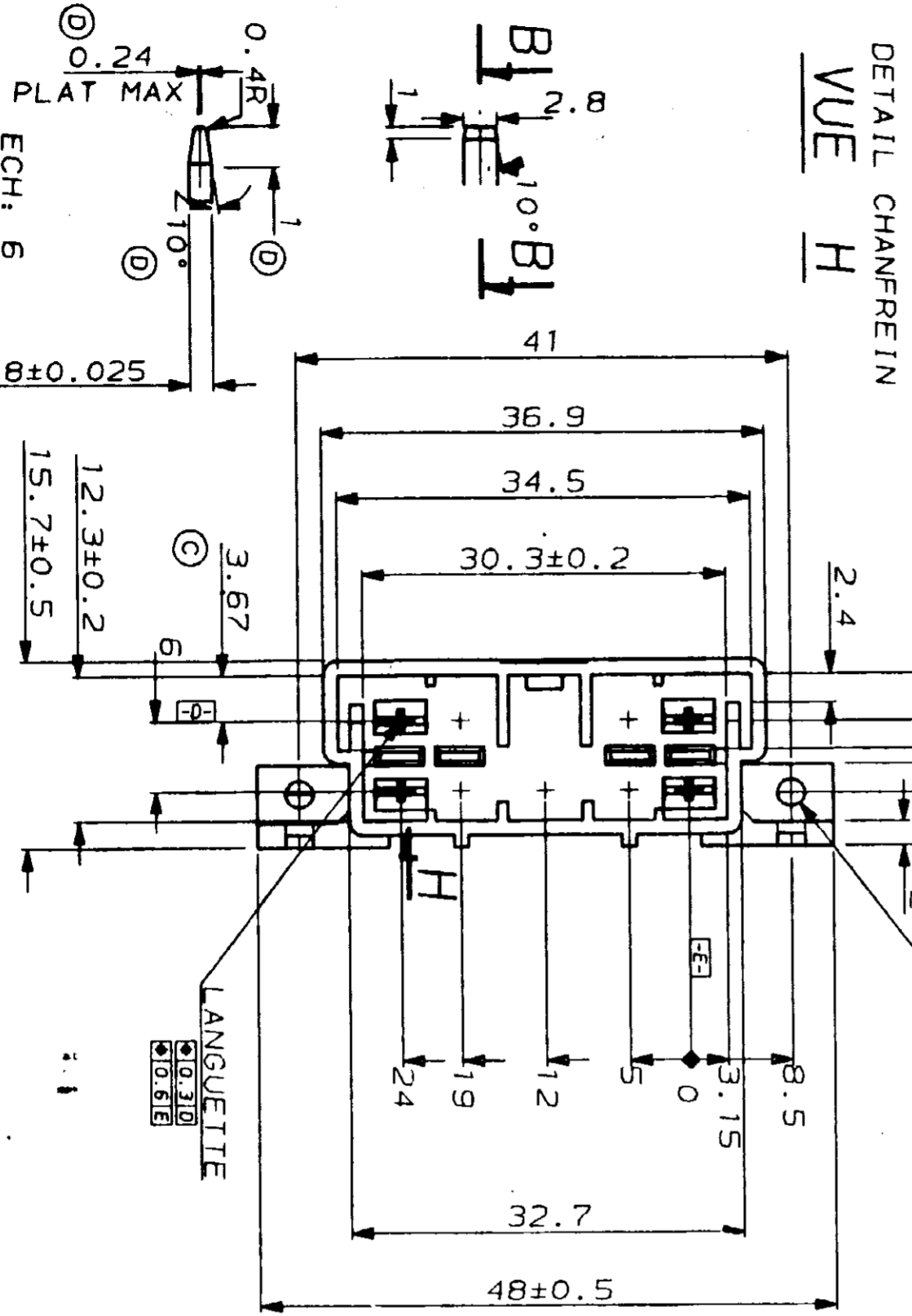
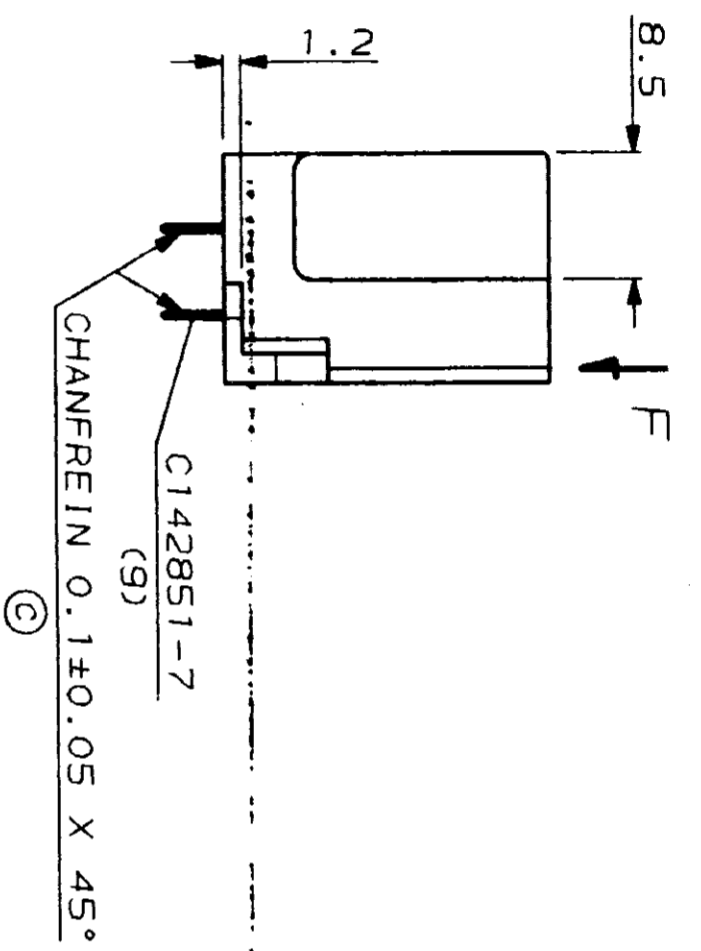
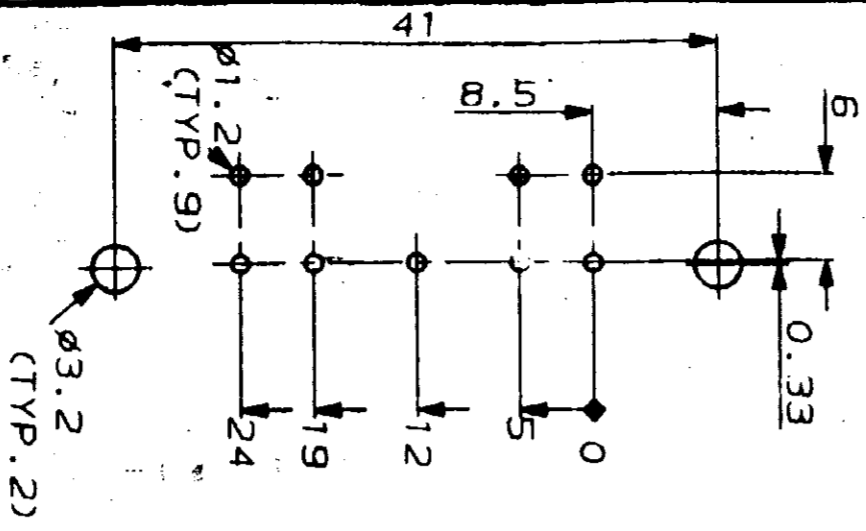
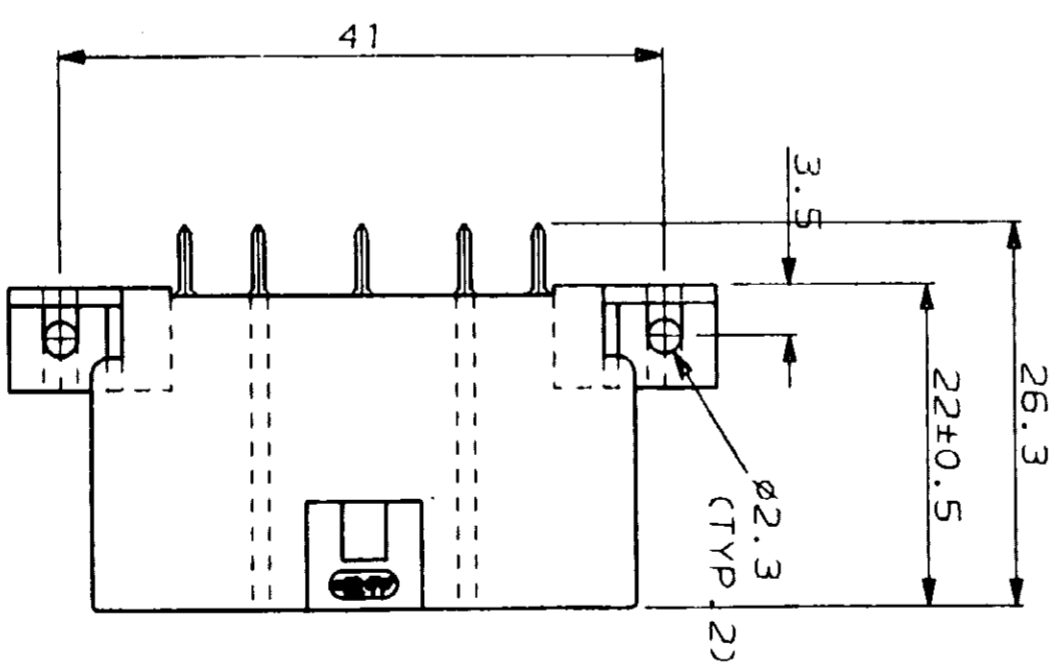


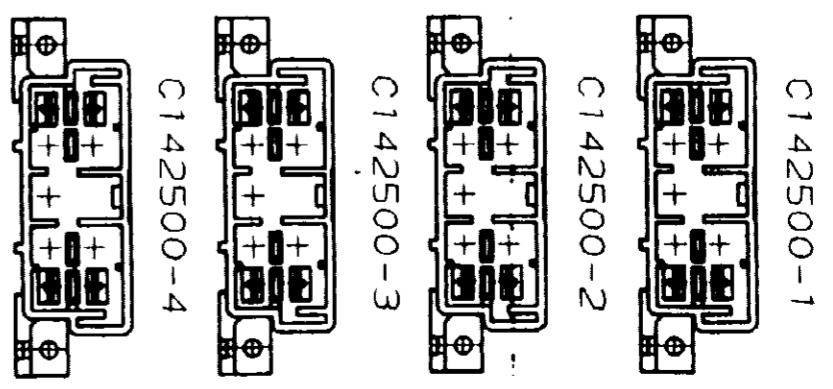
TROUS POUR MONTAGE DU
CONNECTEUR SUR C.1.
EPAISSEUR: 1,6±0,15
TOLERANCE: ±0,1



SECTION B-B



(tableau de détrompage)
VUE: F



GRIS	-4	
MARRON	-3	
NOIR	-2	
NATUREL OU BLANC	-1	C142500-1
(couleur)		REF.

REV	MODIFICATIONS	DES	DATE	REVISIONS	DESCRIPTION	REVISIONS
A	REVISE	RP	12.88	1	PLAN FAIT EN CAO	
B	REVISE	RP	3.88	2	PLAN FAIT EN CAO	
C	REVISE	RP	3.88	3	PLAN FAIT EN CAO	
D	REVISE	RP	1.88	4	REVISE	
E	REVISE	RP	1.88	5	REVISE	
F	REVISE	RP	1.88	6	REVISE	
G	REVISE	RP	1.88	7	REVISE	
H	REVISE	RP	1.88	8	REVISE	
I	REVISE	RP	1.88	9	REVISE	

DESSIN CLIENT UNIQUEMENT
POUR REFERENCES
AMP
AMP DE FRANCE
95301 PONTOISE

CLASSE
TYPE
ECHAPELLE
N° C142500

PLAN CLIENT