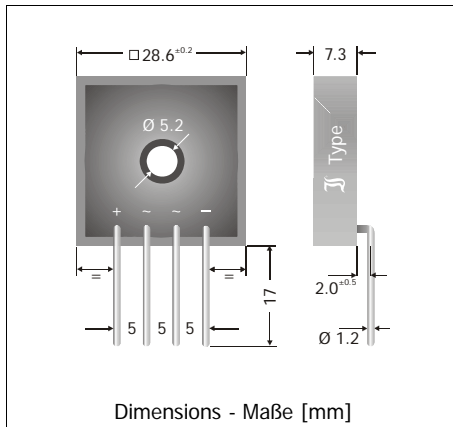


KBPC3500I ... KBPC3510I
**Silicon-Bridge-Rectifiers
Silizium-Brückengleichrichter**

Version 2006-08-11



Nominal current Nennstrom	35 A
Alternating input voltage Eingangswchelspannung	35...700 V
Plastik case – Plastikgehäuse	28.6 x 28.6 x 7.3 [mm]
Weight approx. – Gewicht ca.	17 g
Compound has classification UL94V-0 Vergussmasse nach UL94V-0 klassifiziert	
Standard packaging bulk Standard Lieferform lose im Karton	



Recognized Product – Underwriters Laboratories Inc.® File E175067
Anerkanntes Produkt – Underwriters Laboratories Inc.® Nr. E175067

Maximum ratings
Grenzwerte

Type Typ	Max. alternating input voltage Max. Eingangswchelspannung V_{VRMS} [V]	Repetitive peak reverse voltage Periodische Spitzenspersspannung V_{RRM} [V] ¹⁾
KBPC3500I	35	50
KBPC3501I	70	100
KBPC3502I	140	200
KBPC3504I	280	400
KBPC3506I	420	600
KBPC3508I	560	800
KBPC3510I	700	1000

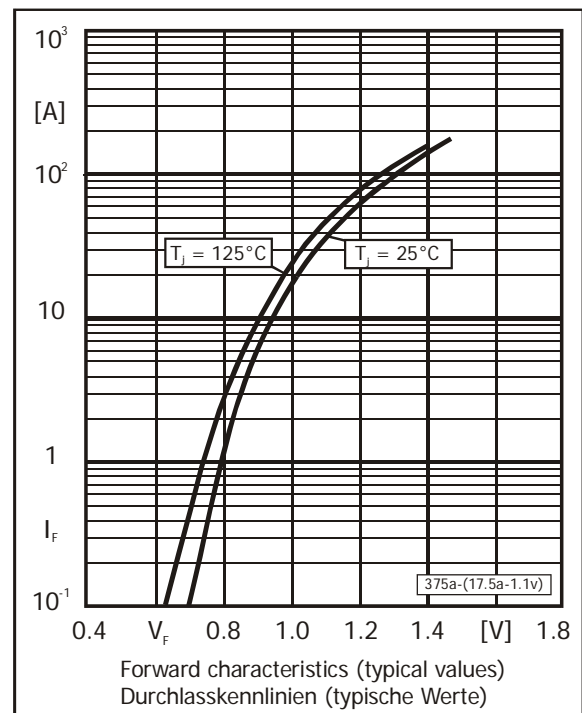
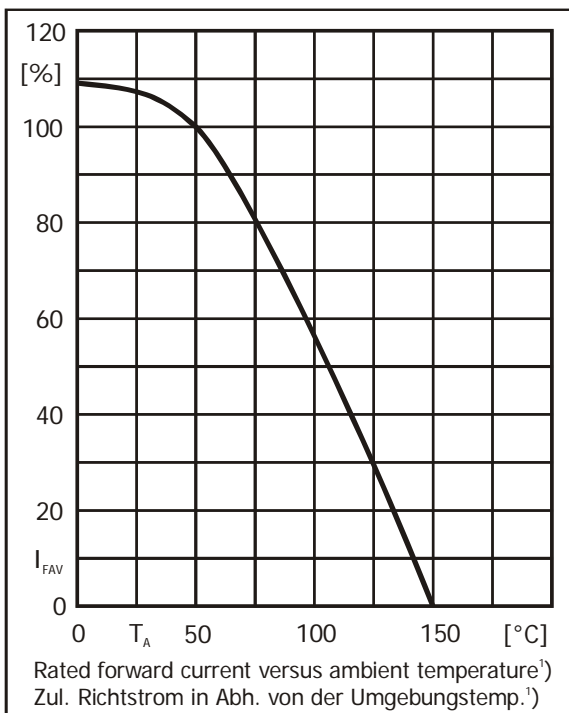
Repetitive peak forward current Periodischer Spitzenstrom	$f > 15$ Hz	I_{FRM}	80 A ²⁾
Peak forward surge current 50 Hz half sine-wave Stoßstrom für eine 50 Hz Sinus-Halbwell	$T_A = 25^\circ\text{C}$	I_{FSM}	375 A
Peak forward surge current 60 Hz half sine-wave Stoßstrom für eine 60 Hz Sinus-Halbwell	$T_A = 25^\circ\text{C}$	I_{FSM}	400 A
Rating for fusing, $t < 10$ ms Grenzlastintegral, $t < 10$ ms	$T_A = 25^\circ\text{C}$	i^2t	660 A ² s
Operating junction temperature – Sperrschichttemperatur		T_J	-50...+150°C
Storage temperature – Lagerungstemperatur		T_S	-50...+150°C

1 Valid per diode – Gültig pro Diode

2 Valid, if the temperature of the case is kept to $T_C = 120^\circ\text{C}$ – Gültig, wenn die Gehäusetemperatur auf $T_C = 120^\circ\text{C}$ gehalten wird

Characteristics
Kennwerte

Max. current with cooling fin 300 cm ² ¹ Dauergrenzstrom mit Kühlblech 300 cm ²	$T_A = 50^\circ\text{C}$	R-load C-load	I_{FAV} I_{FAV}	35 A 28 A
Forward voltage – Durchlass-Spannung	$T_j = 25^\circ\text{C}$	$I_F = 17.5\text{ A}$	V_F	< 1.1 V ²⁾
Leakage current – Sperrstrom	$T_j = 25^\circ\text{C}$	$V_R = V_{RRM}$	I_R	< 25 μA
Isolation voltage terminals to case Isolationsspannung Anschlüsse zum Gehäuse			V_{ISO}	> 2500 V
Thermal resistance junction to case Wärmewiderstand Sperrschicht – Gehäuse			R_{thc}	< 1.5 K/W
Admissible torque for mounting Zulässiges Anzugsdrehmoment		10-32 UNF M5		18 \pm 10% lb.in. 2 \pm 10% Nm



1 Valid, if the temperature of the case is kept to $T_c = 120^\circ\text{C}$ – Gültig, wenn die Gehäusetemperatur auf $T_c = 120^\circ\text{C}$ gehalten wird
 2 Valid per diode – Gültig pro Diode