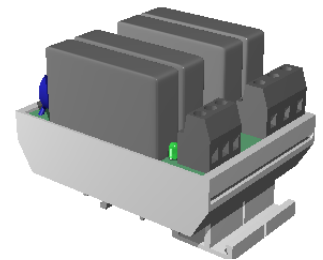


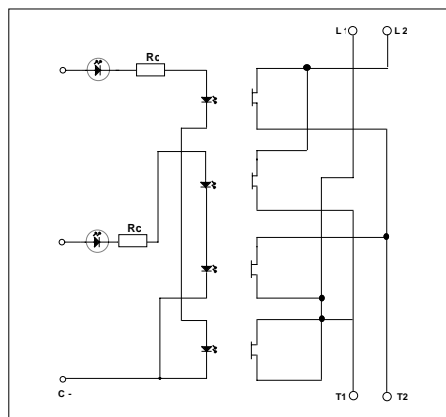
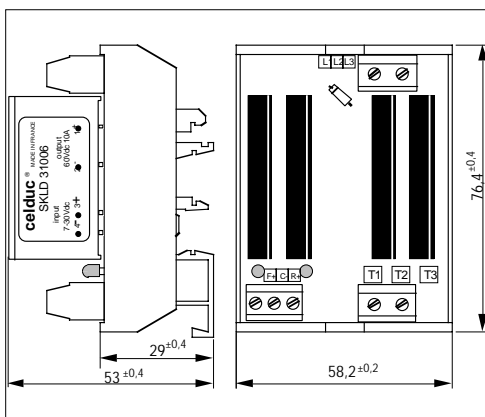
Relais Statique/Montage sur rail DIN Solid State Relay for DIN rail fixation

XKRD30506

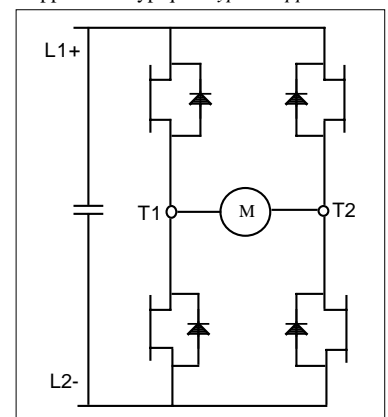
7-30 VDC control
5A/ 60VDC output



- Gamme prêt à l'emploi: Relais montable sur rail DIN .
- Inverseur de sens de rotation pour moteurs (100W @ 24v DC).
- Visualisation de commande par LED.
- Sortie DC.
- Ecrêteur de surtension intégré.
- Haute immunité aux perturbations extérieures.
- New generation of SSR for DIN rail fixation.
- Reverser to motors below 100w @ 24v DC.
- Control visualization by LED.
- DC Output.
- Integrated clamping voltage.
- High immunity level.



Application typique/ Typical application



Caractéristiques de commande (à 20°C) / Control characteristics (at 20°C)

Parameter	Symbol	DC			Unit
		Min	Nom	Max	
Tension de commande / Control voltage	Uc	7	12 / 24	30	V
Courant de commande / Control current (@ U _c nom)	Ic	12		58	mA
Tension de relachement/Release voltage	Uc off			1	V
Résistance interne / Input internal resistor fig.1	Rc		1000		Ω

Caractéristiques d'entrée-sortie (à 20°C) / Input-output characteristics (at 20°C)

Isolement entrée-sortie / Input-output isolation	Uiso	2500		V _{rms}
--	------	------	--	------------------

Caractéristiques thermiques / thermal characteristics

Parameter	Conditions	Symbol	Typ.	
Température de stockage /Storage temperature			-40 +150	°C
Plage de température de fonctionnement /Operating temperature range		Tc max	-40 +80	°C

Caractéristiques générales / General characteristics

Poids/Weight			110	g
--------------	--	--	-----	---

Proud to serve you

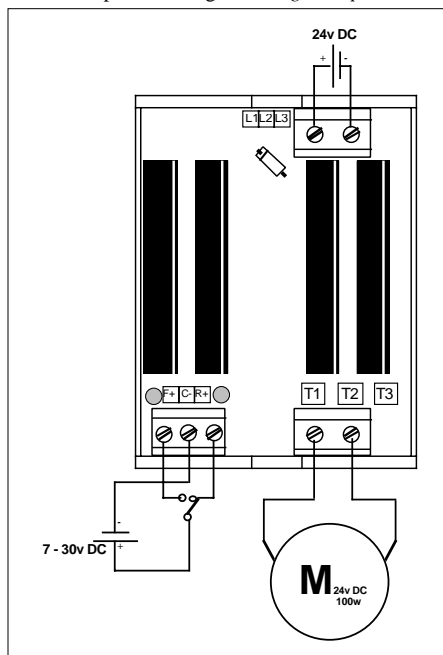
celduc®
r e l a i s

Caractéristiques de sortie (à 20°) / Output characteristics (20 °C)

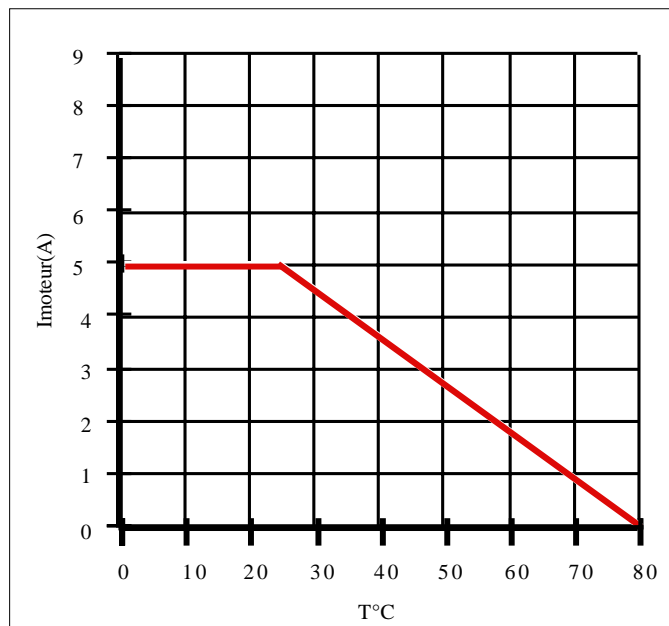
Paramètre / Parameter		Unit
Tension nominale / Nominal voltage	12-24	VDC
Plage tension de fonctionnement / Operating range	7 à/à 36	VDC
Tension crête / Peak voltage	60	VPEAK
Tension d'écrêtage par Transil / Clamping voltage by transil	40V@1mA	V
	58,1V @ 10,3A	V
Energie maximale de transil / Maximum energy for Transil	1200W 1ms	W
Puissance maximum sur transil / Max power for Transil	0,5	W
Courant nominal (charge moteur) / Nominal current (motor load)	5	A
Courant de surcharge accidentel maximum / Maximum accidental overload current	60A 100ms	A PEAK
Résistance à l'état passant / On state resistance (Rds-ON) : maximum value	20	mΩ
Résistance à l'état passant / On state resistance (Rds-ON) : typical value	16	mΩ
Chute tension directe (In) / On state voltage drop (IN)	0,1	VDC
Courant de fuite état bloqué / Off state leakage current	0,2	mA
Temps de fermeture / Turn on time	10	μs
Temps d'ouverture / Turn off time	150	μs
Tempo mini avant inversion (NOTE 1) / Min inversion time (NOTE 1)	10	ms
Fréquence d'utilisation / Operating frequency	1(*)	Hz

(*) for higher frequency : consult us

Exemple de câblage / Wiring example



Evolution du courant moteur en fonction de la température / Current motor according to temperature

**Précautions :**

NOTE 1 : Prévoir un verrouillage interdisant la commande simultanée des 2 sens de rotation, et également une temporisation sur une inversion de commande.

NOTE 2 : Les relais à semiconducteurs ne procurent pas d'isolation galvanique entre le réseau et la charge.

Cautions :

NOTE 1 : Control lock must be made to avoid the control of the two inputs at the same time, a temporisation must be add at each inverting.

NOTE 2 : Semiconductor relays don't provide any galvanic insulation between the load and the mains.



ISO 9001
N° 1993/1106a

celduc[®]
r e l a i s

www.celduc.com

Rue Ampère B.P. 4

42290 SORBIERS - FRANCE

E-Mail : celduc-relais@celduc.com

Fax +33 (0) 4 77 53 85 51

Service Commercial France Tél. : +33 (0) 4 77 53 90 20

Sales Dept. For Europe Tel. : +33 (0) 4 77 53 90 21

Sales Dept. Asia : Tél. +33 (0) 4 77 53 90 19